

PRESENTAMOS

TITAN[®]

ELITE[®] 4500

PULVERIZADOR AIRLESS (SIN AIRE) A
GASOLINA DE DOS PISTOLAS



ESCANEE PARA
OBTENER DETALLES,
VIDEOS Y RECURSOS
DEL PRODUCTO



ELITE[®] 4500

UN PULVERIZADOR SUAVE BIEN INCLUSO EN LOS ENTORNOS

El pulverizador de pintura hidráulico sellado y a gasolina Titan Elite 4500 lo ayuda a lograr resultados de la más alta calidad sin importar las condiciones del lugar de trabajo. Esta unidad, que cuenta con la revolucionaria tecnología PermaStroke Technology™, que no tiene pistones, empaquetaduras, cilindros o embrague para reemplazar, y su respaldo por la garantía de la bomba de fluidos Elite de por vida de WearGuard®, es fácil de operar y se puede reparar en el campo, lo que mantiene a los contratistas en el trabajo.

TECNOLOGÍA PERMASTROKE TECHNOLOGY

Rendimiento Elite y máxima durabilidad.

PERMITE LA
REPARACIÓN
O EL MANTENI-
MIENTO EN EL
CAMPO

EN MENOS DE 5 MINUTOS

Válvula de entrada

Válvula de salida

RENDIMIENTO INMEJORABLE

- Proporciona una presión uniforme y una banda muerta cero para el logro de un patrón de pulverización ideal
- Cebado fácil garantizado en todo momento a través de la válvula de empuje Sureflo™
- Brinda patrones de abanico ideales a presiones de 300 psi a 3300 psi, incluidos los tamaños pequeños y grandes de boquillas de pulverización
- Funcionamiento ultra suave y uniformidad garantizada con FlatLine Pulsation Dampener™

DURABILIDAD Y CONFIABILIDAD INCOMPARABLES

- Ofrece tranquilidad con la tecnología PermaStroke Technology, sin pistones, empaquetaduras o cilindros que se desgasten y sin embrague que reemplazar
- Rápidamente reparable en el campo, cambie el estilo de cartucho de las **válvulas de entrada y salida** en menos de 5 minutos con herramientas comunes
- Protegido por la garantía de la bomba de fluidos Elite de por vida WearGuard de Titan.

DISEÑO INTELIGENTE

Fabricado con características para facilitar la vida útil en el lugar de trabajo.

- Mantenga limpio su lugar de trabajo con el filtro de bomba vertical sin derrames de Titan que mantiene los recubrimientos en el alojamiento mientras lo quita
- Proteja su inversión con un carro extremadamente duradero con manijas de elevación integradas, soporte para almacenamiento de mangueras y mango telescópico
- Traslade su pulverizador al lugar que sea necesario con llantas neumáticas de gran tamaño de 12" para una mayor portabilidad y un mejor desplazamiento sobre superficies irregulares

Powered by

HONDA[®]

EL MERCADO SE MERECE UN MEJOR PULVERIZADOR

- Viviendas unifamiliares
- Edificios comerciales
- Viviendas multifamiliares
- Edificios de oficina
- Instalaciones deportivas y de ocio

¿POR QUÉ ELITE?

- Una portabilidad increíble
- Ya no está atado a cables de alimentación
- Elimina los problemas con la alimentación en el lugar de trabajo
- Capacidad de utilizar boquillas más grandes para pulverizar recubrimientos más pesados
- Capacidad para utilizar mangueras más largas

VE Y CONFIABLE PARA QUE LUZCA TORNOS MÁS DIFÍCILES

PERSONALICE SU PULVERIZADOR ELITE 4500

PISTOLA DE PULVERIZACIÓN	
DESCRIPCIÓN	N.º DE PIEZA
Pistola de cuatro (4) dedos RX-80 con boquilla TR ¹	538005
RX-Pro TR ¹ 517*	538020
Juego de pistola, manguera y boquilla RX-Pro	538022
Pistola RX-Apex (sin filtro) con boquilla TR ¹	538070



Pistola de cuatro (4) dedos RX-80 con boquilla TR¹

BOQUILLAS DE PULVERIZACIÓN Y ACCESORIOS	
DESCRIPCIÓN	N.º DE PIEZA
Boquillas SC-6+	662-XXX
Boquillas TR ¹ *	695-XXX
Boquillas TR ¹ HEA	330-XXX
Boquillas de acabado fino Sinergy [®]	671-XXX
Sello/Retenedor SC-6+ (paquete de 5 unidades)	661-020
Protector para evitar acumulaciones en la boquilla *	289228
Manómetro HEA	580495



Pistola de cuatro (4) dedos RX-Pro con boquilla TR¹

FILTROS	
DESCRIPCIÓN	N.º DE PIEZA
Filtro blanco de malla 60 (paquete de 2 unidades)	89958
Filtro para colector de malla 60	730-067
Filtro atrapa piedras de malla 10	710-046A



Pistola RX-Apex con boquilla TR¹



Protector para evitar acumulaciones en la boquilla

Filtros blancos de malla 60 (paquete de 2 unidades)

EXTENSIONES	
DESCRIPCIÓN	N.º DE PIEZA
Extensión de pistola de 12" (3600 psi)	651-071
Extensión de pistola de 18" (3600 psi)	651-072
Extensión de pistola de 24" (3600 psi)	651-073
Poste de extensión de 3 pies con pieza giratoria	310-390
Poste de extensión de 6 pies con pieza giratoria	0279976L



Extensiones de pistola de aluminio

ACCESORIOS Y MANGUERA AIRLESS (SIN AIRE)	
DESCRIPCIÓN	N.º DE PIEZA
1/4" x 50 pies 3300 psi*	316-505
3/8" x 50 pies 3300 psi	291006
Flexible de 5 pies x 3/16"	316-506
Accesorio con empaquetadura de 1/4" x 1/4"	550063
Accesorio con empaquetadura de 1/4" x 3/8"	550064
Rodillo y guía de pulverización, pieza giratoria con poste	2404013
Manómetro de alta presión	508239



Postes de extensión

LUBRICANTES Y LIMPIADORES	
DESCRIPCIÓN	N.º DE PIEZA
Liquid Shield™ de un cuarto de galón*	314-482



VÁLVULAS DE REEMPLAZO	
DESCRIPCIÓN	N.º DE PIEZA
Válvula de entrada	2411377
Válvula de salida	2413371
Juego de reparación de válvulas de entrada y salida	2419852



Cabezal SprayRoller con boquilla TR¹

* Incluido con cada unidad Elite 4500. LS-10 Liquid Shield se proporciona en una botella de prueba de 4 onzas.

AHORRE TIEMPO Y DINERO CON TITAN

El pulverizador Elite 4500 cuenta con válvulas de cartucho de fácil salida y sin pistones ni empaquetaduras, lo que permite que se le realicen tareas de reparación y mantenimiento sin ningún tipo de problemas. En comparación con bombas similares, Titan ahorra a los contratistas más de \$300 en mantenimiento de rutina.

LA COMPETENCIA		FRENTE A	ELITE 4500	
	COSTO			COSTO
Juego de empaquetaduras nuevas	\$59.37	Válvula de entrada	Válvula de entrada	\$101.40
Pistón	\$179.97		Válvula de salida	\$75.00
Cilindro	\$131.97		Sin esfuerzo	----
Trabajo: dos horas (\$70/hora)	\$140.00		Costo total de la reparación	\$176.40
Costo total de la reparación	\$511.31			

¿ES ESTE EL PULVERIZADOR ADECUADO PARA MÍ?

► ¿Cuántos galones pulveriza a la semana?

- Dependiendo del material que use, el pulverizador Elite 4500 está diseñado para pulverizar de 100 a 200 galones por semana.

► ¿Con qué frecuencia se utilizará el pulverizador?

- El pulverizador Elite 4500 está diseñado para uso diario o semanal.

► ¿Para qué tipo de trabajos se utilizará este pulverizador?

- El pulverizador Elite 4500 se utiliza mejor para trabajos residenciales y comerciales.

► ¿Qué tipo de alimentación se necesita?

- El pulverizador Elite 4500 funciona con gasolina. Cuando se utiliza en el exterior, admite pintura tanto en interiores como en exteriores.

► ¿Cuáles son sus requisitos de longitud de manguera?

- Dependiendo del material que utilice, Titan recomienda un máximo de 100 pies para recubrimientos pesados y 300 pies como máximo para recubrimientos ligeros.

Recubrimientos comunes

RECUBRIMIENTOS	
Tinturas	X
Selladores	X
Esmaltes	X
Aceites	X
Látex	X
Imprimadores	X
Rellenos de bloques	X
Acrílicos	X
Recubrimiento Dryfall	X
Elastoméricos	X

Consulte la lista de especificaciones para conocer el tamaño correcto de la boquilla



Elite 4500 para conductor bajo

ESPECIFICACIONES	
Suministro máx.	1.25 GPM/4.7 l/min
Presión operativa máx.	3300 PSI/22.8 MPa
Tamaño máx. de la boquilla (1 pistola)	0.036"
Tamaño máx. de la boquilla (2 pistolas)	0.023"
Peso	104 lb/47 kg
UPC	024964297672
Número de pieza	2407311



Elite 4500 para conductor elevado

ESPECIFICACIONES	
Suministro máx.	1.25 GPM/4.7 l/min
Presión operativa máx.	3300 PSI/22.8 MPa
Tamaño máx. de la boquilla (1 pistola)	0.036"
Tamaño máx. de la boquilla (2 pistolas)	0.023"
Peso	113 lb/51 kg
UPC	024964297665
Número de pieza	2407310

ELITE® 4500

ESQUEMA DE CARACTERÍSTICAS

TECNOLOGÍA PERMASTROKE TECHNOLOGY

MANGO TELESCÓPICO CON ENVOLTURA DE MANGUERA

Se despliega para un uso cómodo en el lugar de trabajo y se retrae para el transporte

SOPORTES PARA DOS BOQUILLAS

Tenga boquillas adicionales cerca

FILTRO DE BOMBA QUE NO SALPICA

El diseño vertical retiene el recubrimiento durante la remoción

CUBIERTAS NEUMÁTICAS DE GRAN TAMAÑO DE 12"

Un desplazamiento más suave sobre superficies rugosas

HONDA MOTOR GX160

- Sumamente silencioso
- Rendimiento óptimo con menor vibración
- La alerta de bajo nivel de aceite evita que el motor se agarrote

JUEGO DE PISTOLA, MANGUERA Y BOQUILLA RX-PRO®

(El juego de segunda pistola se vende por separado)

FLATLINE PULSATION DAMPENER™

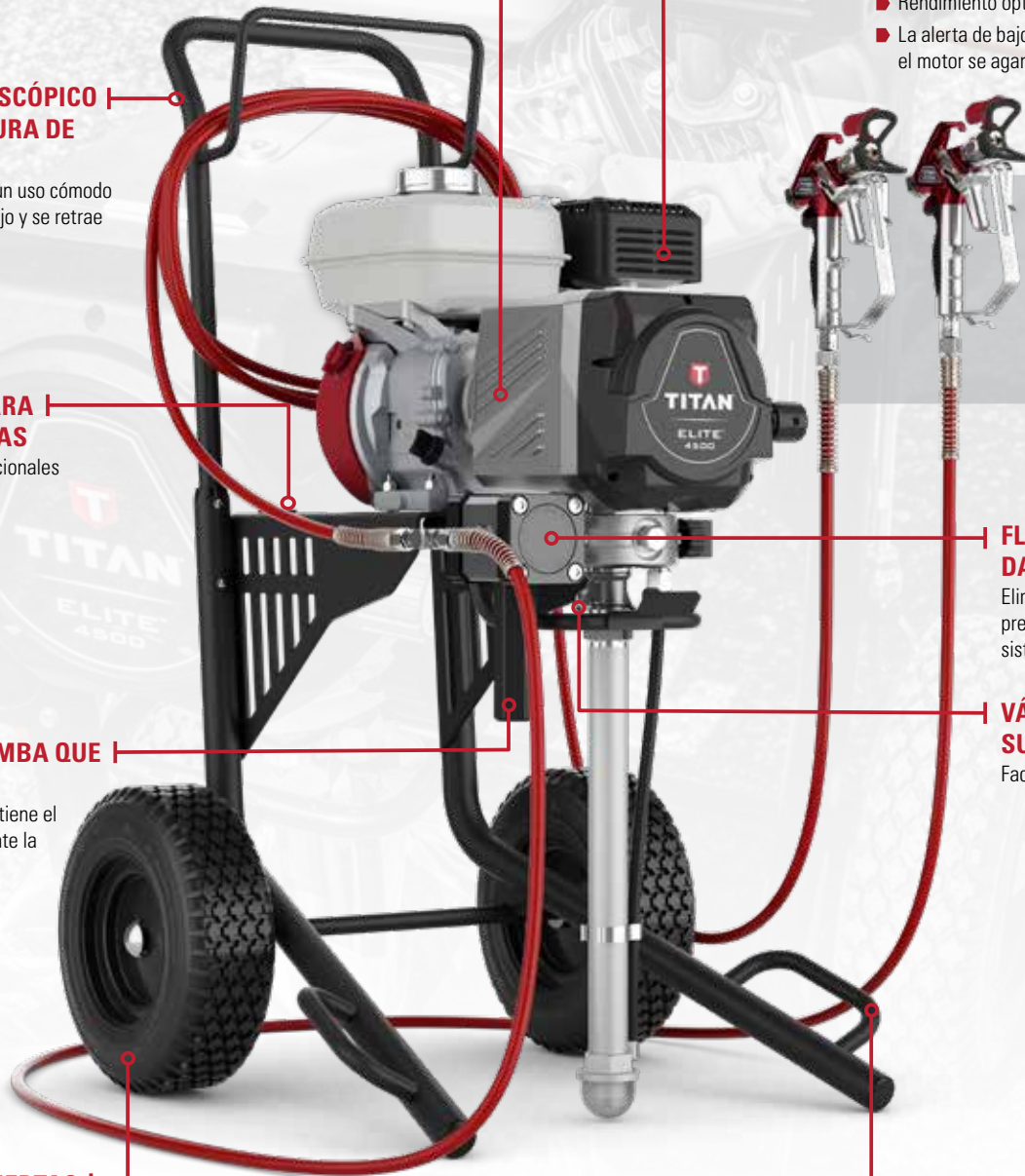
Elimina las fluctuaciones en la presión y la banda muerta en el sistema

VÁLVULA DE EMPUJE SUREFLO™

Facilita el sistema de cebado

MANIJAS DE ELEVACIÓN

Facilita la carga y descarga



PREGUNTAS FRECUENTES

¿PUEDE USAR DOS PISTOLAS CON EL PULVERIZADOR ELITE 4500?

Sí, se pueden usar dos pistolas con un tamaño máximo de la boquilla de 0.023". Se incluyen los accesorios necesarios para configurar una segunda pistola. La unidad contiene una conexión en T, un accesorio de pieza giratoria y 2 conectores de manguera de 1/4 in. El juego adicional de pistola, manguera y boquilla se vende por separado.

¿QUÉ ES LA TECNOLOGÍA PERMASTROKE TECHNOLOGY™?

Es un sistema hidráulico sellado sin componentes electrónicos que ofrece un rendimiento superior con boquillas de tamaño pequeño o grande a presiones que van desde 300 psi hasta 3300 psi. No hay pistón, empaquetaduras, cilindro o embrague que se desgasten o se quemen.

¿EL PULVERIZADOR ELITE 4500 PUEDE UTILIZAR UNA MANGUERA DE 3/8"?

Sí. Consulte la sección Accesorios de este folleto para ver opciones de mangueras adicionales.

¿QUÉ ES EL FLATLINE PULSATION DAMPENER™?

Elimina todas las fluctuaciones de presión y la banda muerta en el sistema, lo cual proporciona un funcionamiento suave y un acabado uniforme.

¿EL PULVERIZADOR ELITE 4500 PERMITE LA REPARACIÓN O MANTENIMIENTO EN EL CAMPO?

Sí. Sus válvulas de entrada y salida estilo cartucho de una pieza hacen que las reparaciones sean simples, rápidas y económicas.



¿EL PULVERIZADOR ELITE 4500 NECESITA LUBRICACIÓN?

No. No hay pistones ni empaquetaduras que lubricar; sin embargo, el uso de Titan LS-10 Liquid Shield lubrica, limpia y protege su sistema pulverizador contra el óxido y la corrosión, lo cual extiende la vida útil de su bomba.

¿SE PUEDE ALMACENAR EL PULVERIZADOR ELITE 4500 CON ALCOHOLES MINERALES?

Sí. Dado que no hay empaquetaduras internas que puedan hincharse, los alcoholes minerales pueden permanecer de manera segura en la unidad después de enjuagar la vía del fluido.



INCLUYE LA GARANTÍA DE POR VIDA ELITE PARA LA BOMBA DE FLUIDO HIDRÁULICO.

TITANWEARGUARD.COM

Titan ofrece una calidad inigualable y no tenemos miedo de respaldar nuestro trabajo con la garantía más completa y extensa de la industria, incluso por defectos del fabricante a lo largo de cuatro años. Si alguna vez necesita ayuda, comuníquese con su distribuidor o centro de servicio más cercano y nos encargaremos para que pueda concentrarse en la pulverización.



titantool.com

Titan Tool

1770 Fernbrook Lane
Minneapolis, MN 55447
1-800-526-5362

Toda la información incluida en este folleto se basa en la información más reciente disponible al momento de su impresión. Titan se reserva el derecho de realizar modificaciones en cualquier momento sin previo aviso. Debido a la innovación constante, las especificaciones pueden sufrir modificaciones progresivamente. Contáctese con uno de nuestros confiables representantes de ventas o comuníquese con nuestro experimentado equipo de atención al cliente para obtener más información.