



# TITAN®

## SERVICE MANUAL

# POWRLINER™ 3500 / 3500S

## PERMASTROKE TECHNOLOGY™

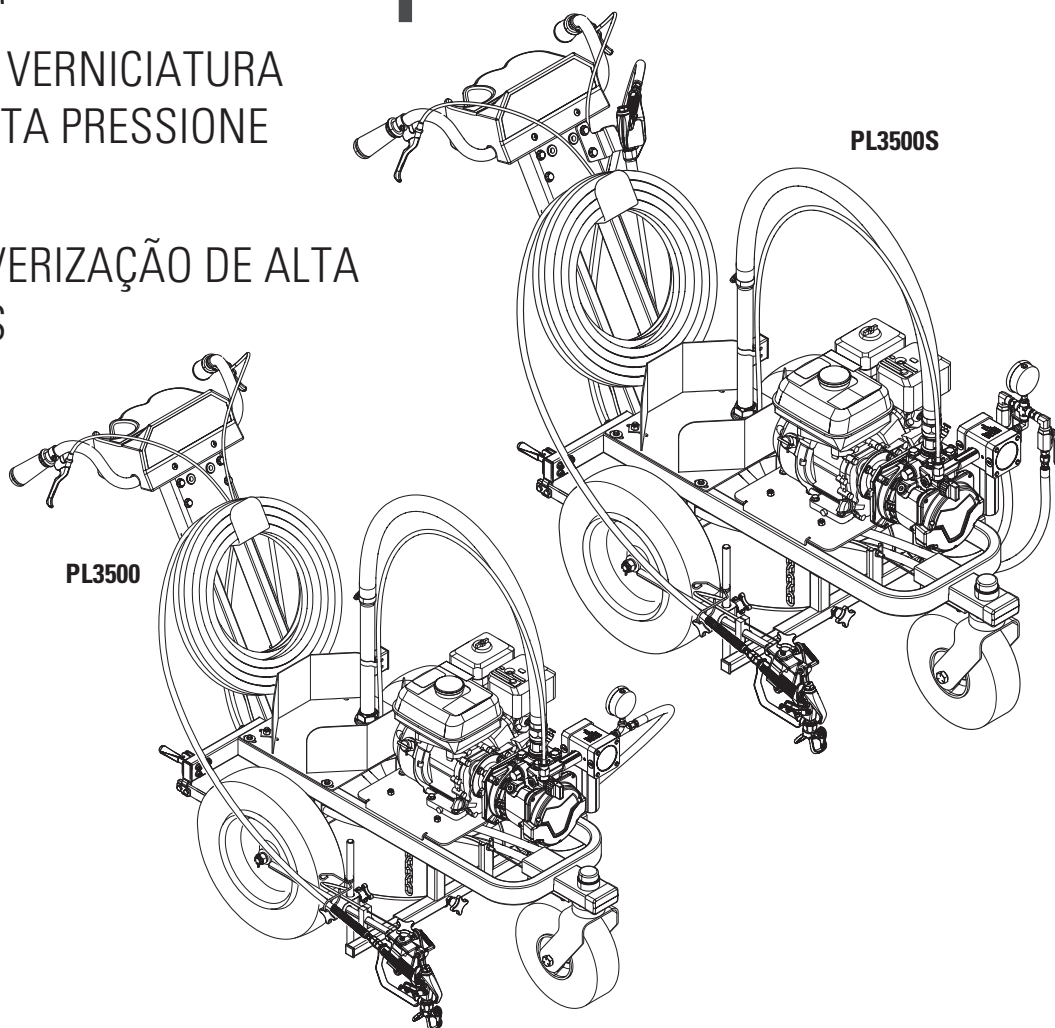
Hydraulic Fluid Displacement Pump System Inside

- E -	MANUAL DE MANTENIMIENTO	2
- I -	MANUALE DI MANUTENZIONE	10
- P -	MANUAL DE MANUTENÇÃO	18

AIRLESS EQUIPO DE ALTA PRESIÓN  
PARA PULVERIZAR

IMPIANTO PER LA VERNICIATURA  
A SPRUZZO AD ALTA PRESSIONE  
AIRLESS

UNIDADE DE PULVERIZAÇÃO DE ALTA  
PRESSÃO AIRLESS



### MODELS:

PL3500	537015
PL3500S	2417440

# ¡Advertencia!

## ¡Atención: Peligro de lesiones por inyección!

Los equipos Airless producen unas presiones de pulverización extremadamente altas.



**1**

**¡Nunca poner en contacto con el chorro de pulverización ni los dedos, ni las manos ni otras partes del cuerpo!**

**No dirigir nunca la pistola de pulverización hacia sí mismo, en dirección a otras personas y a animales.**

**No utilizar jamás la pistola sin el protector contra contactos.**

**No trate una lesión por pulverización como una lesión de corte inocua. En caso de lesiones cutáneas por contacto con material de recubrimiento o disolvente, consultar inmediatamente a un médico para un tratamiento rápido y correcto. Informe al médico sobre el material de recubrimiento o disolvente utilizado.**

**2**

**Antes de toda puesta en funcionamiento se tendrán en cuenta los puntos siguientes; conforme a las instrucciones de uso:**

1. No utilizar equipo defectuoso.
2. Asegurar la pistola mediante la palanca de seguridad que se encuentra en la misma.
3. Asegurar la puesta a tierra.
4. Verificar la presión de servicio admitida por la manguera de alta presión y la pistola de pulverización.
5. Controlar la hermeticidad de todos los elementos de unión.

**3**

**Respetar estrictamente las instrucciones dadas para la limpieza y el mantenimiento del equipo que deben efectuarse con toda regularidad.**

**Antes de cualquier trabajo en el equipo y durante todas las pausas de trabajo, respetar sin falta las reglas siguientes:**

1. Descargar la presión de la pistola y la manguera.
2. Asegurar la pistola mediante la palanca de seguridad que se encuentra en la misma.
3. Desconectar el aparato.

# ¡Preste atención a la seguridad!

<b>1</b>	<b>NORMAS DE SEGURIDAD PARA LA PULVERIZACIÓN AIRLESS</b>	<b>4</b>
1.1	Explicación de los símbolos utilizados	4
1.2	Peligros para la seguridad	4
1.3	Seguridad en los motores de gasolina	6
1.4	Abastecimiento de combustible (motor de gasolina)	7
<b>2</b>	<b>REPARACIONES EN EL EQUIPO</b>	<b>8</b>
2.1	Pulsador de válvula de admisión	8
2.2	Válvula de admisión	8
2.3	Válvula de escape	9
2.4	Válvula reguladora de presión	9
2.5	Consumibles típicos	9
	<b>ACCESORIOS Y PIEZAS DE RECAMBIO</b>	<b>26</b>
	Lista de piezas de recambio de conjunto principal (PL3500)	26/27
	Lista de piezas de recambio de conjunto principal (PL3500S)	28/29
	Lista de piezas de recambio del carro I	30/31
	Lista de piezas de recambio del carro II	32/33
	Lista de piezas de recambio el conjunto de bomba	34/35
	Lista de piezas de recambio del filtro de alta presión	36
	Lista de piezas de recambio el conjunto de válvula de salida	37
	Lista de piezas de recambio el conjunto de válvula de admisión	38
	Lista de piezas de recambio de conjunto de la manguera de sifón	39
	Lista de repuestos para el conjunto de soporte de la pistola	40
	<b>ACCESORIOS</b>	<b>41</b>
	<b>BOQUILLAS DE TRAZADO</b>	<b>42</b>
	<b>TABLA DE BOQUILLAS PARA PINTAR RAYAS</b>	<b>44</b>
	<b>GARANTÍA</b>	<b>45</b>

# 1 NORMAS DE SEGURIDAD PARA LA PULVERIZACIÓN AIRLESS

## 1.1 EXPLICACIÓN DE LOS SÍMBOLOS UTILIZADOS

El presente manual contiene información que deberá leer y comprender bien antes de utilizar el equipo. Cuando llegue a una sección que tenga uno de los siguientes símbolos, preste especial atención y asegúrese de que se cumplen las medidas de seguridad.



→ Este símbolo indica un peligro potencial que puede provocar lesiones graves e incluso la muerte. A continuación se incluye información importante de seguridad.



Atención

→ Este símbolo indica un peligro potencial para usted o para el equipo. A continuación se incluye información importante para evitar daños al equipo o evitar situaciones que podrían provocar lesiones de segundo orden.



→ Peligro de lesiones por inyección



→ Peligro de incendio



→ Peligro de explosión



→ Mezclas de vapores tóxicos y/o inflamables. Peligro de intoxicación y quemadura



→ Las notas añaden información importante a la que debe prestarse especial atención.



→ **¡ADVERTENCIA! ADVERTENCIA DE LA PROPUESTA 65 DE CALIFORNIA**

Este producto lo puede exponer a productos químicos, como el plomo, que el estado de California sabe que producen cáncer, defectos congénitos u otros daños reproductivos.

El escape del motor de los modelos con motores a gasolina pueden exponerlo a monóxido de carbono, que el estado de California sabe que produce cáncer, defectos congénitos y otros daños reproductivos.

Para obtener más información, visite [www.P65warnings.ca.gov](http://www.P65warnings.ca.gov).

## 1.2 PELIGROS PARA LA SEGURIDAD



### PELIGRO: LESIÓN CAUSADA POR INYECCIÓN

La corriente de líquido a alta presión que produce este equipo puede perforar la piel y tejidos interiores, pudiendo provocar graves lesiones e incluso hay posibilidad de amputación.

No trate una lesión por pulverización como una lesión de corte inocua. En caso de lesiones cutáneas por contacto con material de recubrimiento o disolvente, consultar inmediatamente a un médico para un tratamiento rápido y correcto. Informe al médico sobre el material de recubrimiento o disolvente utilizado.

### PREVENCIÓN:

- NUNCA dirija la pistola a ninguna parte del cuerpo.
- NUNCA toque con ninguna parte del cuerpo la corriente de líquido. NO toque con ninguna parte del cuerpo ninguna fuga en la manguera de líquido.
- NUNCA ponga la mano delante de la pistola. Los guantes no serán protección suficiente contra una lesión por inyección.
- Ponga SIEMPRE el seguro del gatillo de la pistola, cierre la bomba y libere toda la presión antes de realizar labores de mantenimiento y reparación, limpiar la boquilla o el protector, cambiar la boquilla o dejar de usarla. La presión no se descargará apagando el motor. La válvula PRIME/SPRAY (cebar/pulverizar) o válvula de purga de presión debe estar en la posición adecuada para liberar la presión del sistema. Consulte el PROCEDIMIENTO PARA LIBERAR PRESIÓN descrito en el presente manual.
- Mantenga SIEMPRE el protector de la boquilla en su sitio mientras pulveriza. El protector de la boquilla ofrece cierta protección pero principalmente se trata de un dispositivo de advertencia.
- Desmante SIEMPRE la boquilla pulverizadora antes de enjuagar o limpiar el sistema.
- NUNCA use una pistola pulverizadora si el seguro del gatillo no funciona o si la protección del gatillo no está en su sitio.
- Todos los accesorios deben cumplir o superar las especificaciones nominales para la gama de presiones de funcionamiento del pulverizador. Esto incluye boquillas pulverizadoras, pistolas, extensiones y manguera.



### PELIGRO: MANGUERA DE ALTA PRESIÓN

En la manguera de pintura pueden aparecer fugas a causa del desgaste, de retorcimientos o de un mal uso. Una fuga puede proyectar material hacia la piel. Revise siempre la manguera antes de usarla.

#### PREVENCIÓN:

- Evitar doblar mucho o plegar la manguera de alta presión, radio de flexión mínimo, aprox. 20 cm.
- No pasar por encima de la manguera de alta presión, protegerla contra contactos con objetos agudos y cantos cortantes.
- Sustituir inmediatamente la manguera de alta presión dañada.
- ¡No reparar nunca una manguera de alta presión defectuosa!
- La carga electrostática de la pistola de pulverización y la manguera de alta presión se descarga a través de la manguera de alta presión. Por esa razón, la resistencia eléctrica entre los empalmes de la manguera de alta presión debe ser igual o menor a un Megaohm.
- Por razones de funcionamiento, seguridad y duración, emplear únicamente mangueras de alta presión originales de Titan.
- Cada vez que vaya a utilizar el equipo, compruebe antes todas las mangueras en busca de cortes, fugas, abrasión o bultos en la cubierta. Compruebe el movimiento de los acoplamientos y si están dañados. Sustituya inmediatamente una manguera si descubre alguna de estas anomalías. No repare nunca una manguera de pintar. Sustitúyala por una manguera a alta presión puesta a tierra.
- Asegúrese de que la manguera de aire y las mangueras de pulverización estén dispuestos de forma que minimicen el peligro de deslizamientos, tropiezos y caídas.



### PELIGRO: EXPLOSIONES E INCENDIOS



Los vapores inflamables, como los vapores de las pinturas y los solventes, pueden encenderse o explotar en el área de trabajo.

#### PREVENCIÓN:

- Use el equipo solo en áreas bien ventiladas. Mantenga un buen suministro de aire fresco moviéndose a través del área para mantener el aire al interior del área de pulverización libre de acumulación de vapores inflamables. Mantenga el conjunto de la bomba en un área bien ventilada. No pulverice el conjunto de la bomba.
- No llene el tanque de combustible mientras el motor esté en marcha o está caliente; apague el motor y deje que se enfríe. El combustible es inflamable y puede encenderse o explotar si se derrama sobre una superficie caliente.
- Elimine todas las fuentes de encendido como luces de piloto, cigarrillos, lámparas eléctricas portátiles y cubiertas plásticas (potenciales arcos estáticos).
- Mantenga el área de trabajo libre de desechos, lo que incluye solventes, trapos y gasolina.
- No conecte o desconecte cables de alimentación ni prenda o apague interruptores de luz o de energía cuando hay vapores inflamables presentes.
- Conecte a tierra los equipos y objetos conductores en el área de trabajo. Asegúrese de que la cadena de conexión a tierra esté instalada y toque el suelo.
- Use solo mangueras conectadas a tierra.
- Sostenga firmemente la pistola pulverizadora en el costado de un cubo conectado a tierra cuando se aprieta el gatillo hacia un cubo.
- Si hay formación estática de chispas o si usted siente una descarga, detenga inmediatamente la operación.
- Conozca el contenido de la pintura y de los solventes que se pulverizan. Lea todas las hojas de datos de seguridad de materiales (SDS) y las etiquetas de los recipientes proporcionadas con las pinturas y solventes. Siga las instrucciones de seguridad de los fabricantes de las pinturas y los solventes.
- No use una pintura o un solvente que contenga hidrocarburos halogenados. Tales como: cloro, fungicida, blanqueador, cloruro de metileno y tricloroetano. Estos no son compatibles con el aluminio. Contacte con el proveedor del recubrimiento para obtener información acerca de la compatibilidad del material con el aluminio.
- Mantenga un extintor de incendios en el área.



### PELIGRO: VAPORES PELIGROSOS

Las pinturas, disolventes, y otros materiales pueden ser perjudiciales si se inhalan o entran en contacto con el cuerpo. Los vapores pueden provocar náuseas intensas, desmayos o envenenamiento.

#### PREVENCIÓN:

- Ponerse una careta respiratoria durante los trabajos de pulverización. Lea todas las instrucciones facilitadas con la mascarilla para asegurarse de que proporciona toda la protección necesaria.
- Se deben respetar todas las normas de seguridad con respecto a la protección contra vapores dañinos.
- Lleve gafas protectoras.
- Para proteger la piel se necesitan especialmente ropa protectora, guantes y, si es necesario, crema cutánea de protección. Prestar atención a las prescripciones de los fabricantes con respecto a materiales de recubrimiento, disolventes y agentes limpiadores durante la preparación, el tratamiento y la limpieza de los aparatos.



### PELIGRO: GENERAL

Pueden producirse lesiones graves o daños materiales.

#### PREVENCIÓN:

- Cumpla todos los reglamentos locales, estatales y nacionales pertinentes relativos a ventilación, prevención de incendios y funcionamiento.
- Al apretar el gatillo, la mano que sujeta la pistola pulverizadora experimenta una fuerza de retroceso. La fuerza de retroceso de la pistola pulverizadora es especialmente fuerte cuando se quita la boquilla y se selecciona una presión alta para la bomba airless. Cuando vaya a limpiar la boquilla pulverizadora, ponga la perilla de control de presión al mínimo.
- Emplee solamente piezas autorizadas por el fabricante. El usuario asumirá todos los riesgos y toda la responsabilidad cuando utilice piezas que no cumplan con las especificaciones mínimas y dispositivos de seguridad del fabricante de la bomba.
- Siga SIEMPRE las instrucciones del fabricante del material para que la manipulación de pinturas y disolventes sea segura.
- Limpie inmediatamente todos los derrames de materiales y solventes para evitar el peligro de deslizamiento.

- Lleve protección para los oídos. El aparato puede producir niveles de ruido superiores a 85 dB(A).
- Nunca deje este equipo sin vigilancia. Manténgalo fuera del alcance de los niños o de cualquier persona que no esté familiarizada con el funcionamiento de equipos airless.
- No pulverice al aire libre si hace viento.
- El dispositivo y todos los líquidos relacionados (es decir, aceite hidráulico) se deben desechar de una forma amigable con el medioambiente.

### 1.3 SEGURIDAD EN LOS MOTORES DE GASOLINA

1. Los motores de gasolina están diseñados para proveer un servicio seguro y confiable si se los opera siguiendo las instrucciones. Lea y comprenda el manual del usuario del fabricante del motor antes de utilizarlo; de lo contrario, pueden provocarse lesiones personales o daños al equipo.
2. Mientras el motor esté funcionando, manténgalo al menos a 1 metro (3 pies) de edificios y otros equipos para evitar riesgos de incendio y proveer una adecuada ventilación. No coloque elementos inflamables cerca del motor.
3. Las personas que no están operando el dispositivo deben alejarse del área de funcionamiento, debido a la posibilidad de quemaduras producto de los componentes calientes del motor o lesiones desde cualquier equipo cuyo motor se use para funcionar.
4. Aprenda a detener el motor rápidamente y comprenda el funcionamiento de todos los mandos. No permita que nadie utilice el motor sin recibir las instrucciones adecuadas.
5. La gasolina es extremadamente inflamable y se hace explosiva en determinadas circunstancias.
6. Al cargar combustible, hágalo en un área bien ventilada y con el motor apagado. No fume y evite la presencia de llamas o chispas en el área de carga de combustible y en el lugar donde se almacena gasolina.
7. No sobrecargue el depósito de combustible. Luego de llenarlo, asegúrese de que la tapa quede cerrada adecuada y firmemente.
8. Tenga la precaución de no derramar combustible al cargar el depósito. El vapor del combustible o el combustible derramado pueden inflamarse. Si se derrama combustible, asegúrese de que el área quede seca antes de poner en funcionamiento el motor.
9. El motor no debe funcionar en un lugar cerrado o pequeño. Los gases de escape contienen monóxido de carbono, un gas venenoso cuya presencia puede causar pérdida de conocimiento y provocar la muerte.






- 10. El silenciador se calienta mucho durante el funcionamiento y permanece caliente por un tiempo luego de haber detenido el motor. Tenga la precaución de no tocar el silenciador mientras esté caliente. Para evitar quemaduras graves y riesgos de incendio, deje que el motor se enfríe antes de transportarlo o guardarlo bajo techo.
- 11. No transporte o mueva el pulverizador con gasolina en el depósito.

- El combustible sin plomo produce menos depósitos en el motor y de la bujía de encendido, y extiende la vida útil de los componentes del sistema de escape.
- Nunca use gasolina contaminada o en mal estado o una mezcla de gasolina y aceite. Evite que entre suciedad, polvo o agua al tanque.


**GASOLINAS QUE CONTIENEN ALCOHOL**

Si decide usar una gasolina que contenga alcohol (gasohol), asegúrese de que el octanaje sea al menos equivalente al que recomienda el fabricante del motor. Existen dos tipos de "gasohol": uno que contiene etanol y otro que contiene metanol. No use gasohol que contenga más de 10 % de etanol. No use gasolina que contenga metanol (metilo o alcohol metílico) y que no contenga además cosolventes e inhibidores de corrosión para metanol. Nunca use gasolina que contenga más de 5 % de metanol, incluso si tiene cosolventes e inhibidores de corrosión.

	NO utilice este equipo para pulverizar agua o ácido.
 <b>Atención</b>	Al cargar o descargar el equipo, no lo levante tomándolo de la empuñadura del carro. El aparato es muy pesado. Se necesitan tres personas para levantarlo.


	Los daños al sistema de gasolina o los problemas de rendimiento del motor que resulten del uso de combustibles que contengan alcohol no están cubiertos por la garantía. El fabricante del motor no puede aprobar el uso de combustibles que contengan metanol debido a que en este momento la evidencia de su idoneidad es incompleta.  Antes de comprar gasolina en una estación de servicio desconocida, intente averiguar si la gasolina contiene alcohol. Si es así, confirme el tipo y porcentaje de alcohol usado. Si detecta cualquier característica de funcionamiento no deseada al usar una gasolina que contiene alcohol, o una que usted cree que contiene alcohol, cambie a una gasolina que usted sepa que no contiene alcohol.
---	--

**1.4 ABASTECIMIENTO DE COMBUSTIBLE (MOTOR DE GASOLINA)**

	La gasolina es extremadamente inflamable y es explosiva bajo ciertas condiciones.
---	---

**ESPECIFICACIONES ACERCA DEL COMBUSTIBLE**

- Use gasolina para automóviles de 86 o más octanos, el cual se indica en el surtidor, o bien, que tenga un número de octano de investigación de 91 o superior. Usar una gasolina de menor octanaje puede provocar "detonaciones" persistentes o un fuerte "golpe de bujía" (un sonido de golpeteo metálico) el cual, si es grave, puede causar daños al motor.

	Si se presenta un "golpe de bujía" o "detonación" a una velocidad constante de motor con una carga normal, cambie la marca de combustible. Si el golpe de bujía o detonación persiste, consulte a un distribuidor autorizado del fabricante del motor. De lo contrario, se considera uso indebido, y el daño causado por el uso indebido no está cubierto por la garantía limitada del fabricante del motor.  En ocasiones, es posible que experimente un golpe de bujía leve mientras opera bajo cargas pesadas. Esto no es motivo de preocupación, simplemente significa que el motor está funcionando de manera eficaz.
---	--

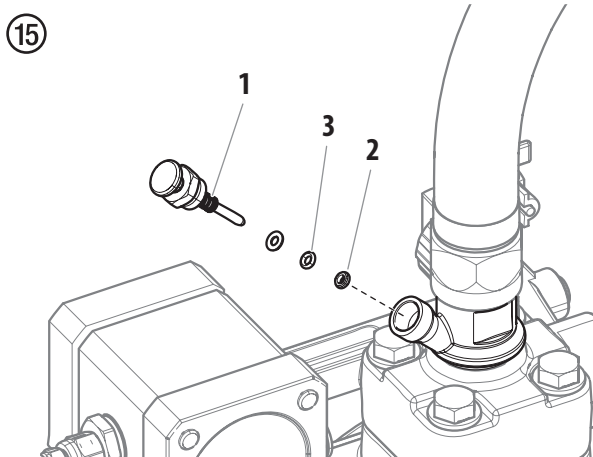
## 2 REPARACIONES EN EL EQUIPO



Antes de realizar reparaciones, asegúrese de realizar el Procedimiento de alivio de presión, sección 4.6 Instrucciones de Uso.

### 2.1 PULSADOR DE VÁLVULA DE ADMISIÓN

1. Desenroscar el pulsador de válvula de admisión con llave de 17 mm.
2. Cambiar el separador (Fig. 15, pos. 1) y el anillo toroidal (2).

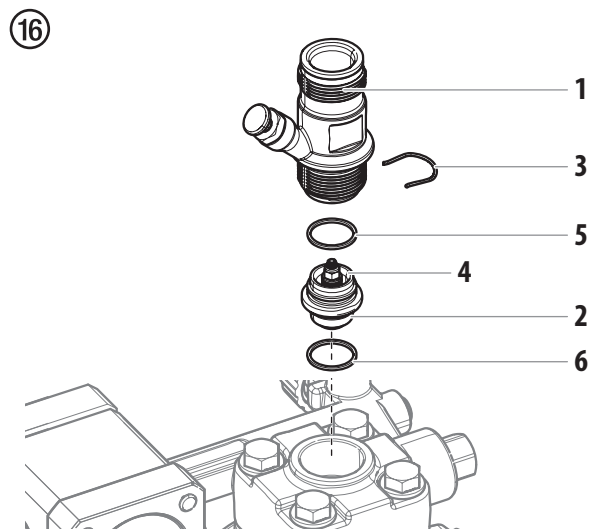


### 2.2 VÁLVULA DE ADMISIÓN

1. Aplicar la llave adjuntada de 30 mm en la caja del pulsador (Fig. 16, pos. 1).
2. Aflojar la caja del pulsador (1) dando ligeros golpes de martillo en el extremo de la llave.
3. Desenroscar la caja del pulsador con la válvula de admisión (2) fuera de la zona de pintura.
4. Extraer la horquilla (3) con el atornillador adjuntado.
5. Aplicar la llave adjuntada de 30 mm en la válvula de admisión (2). Extraer girando con cuidado la válvula de admisión.
6. Limpiar el asiento de válvula (4) con agente limpiador y pincel (prestar atención a que no queden pelos de pincel).
7. Limpiar las juntas (5, 6) y comprobar los daños, cambiarlas eventualmente.
8. Controlar los desperfectos de todas las partes de válvula. En caso de desgaste visible, sustituir la válvula de admisión.

### MONTAJE

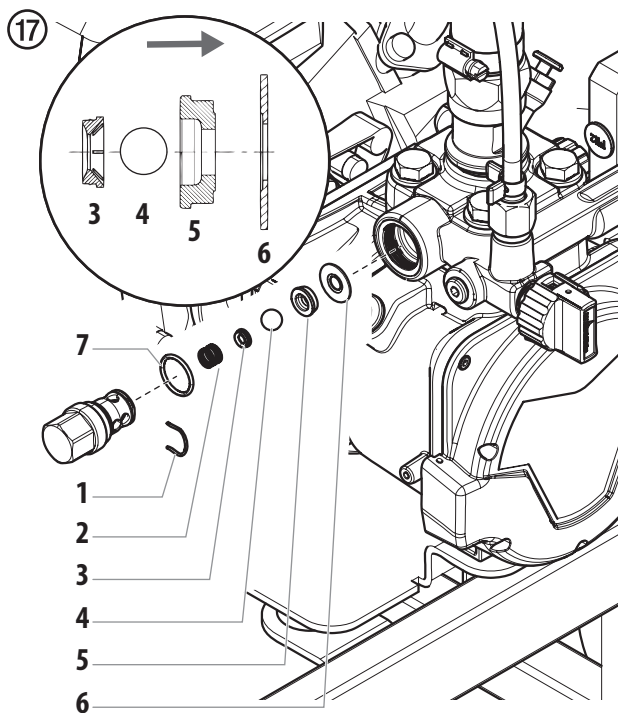
1. Colocar la válvula de admisión (2) en la caja del pulsador (1) y asegurarla con la horquilla (3). Cuidar de que la junta (negra) (5) esté montada en la caja del pulsador.
2. Atornillar la unidad de la caja del pulsador y la válvula de admisión en la zona de pintura. La misma junta (negra) (6) debe estar montada en la zona de pintura.
3. Apretar la caja del pulsador con llave de 30 mm y afianzarla dando tres ligeros golpes de martillo en el extremo de la llave (equivale aprox. aun par de apriete de 90 Nm).





### 2.3 VÁLVULA DE ESCAPE

1. Desenroscar la válvula de escape con la llave de 22 mm fuera de la zona de pintura.
2. Extraer con cuidado la horquilla (Fig. 17, pos. 1) con el atornillador, el resorte de presión (2) presiona fuera la bola (4) y el encaje de válvula (5).
3. Limpiar o sustituir las piezas sueltas.
4. Comprobar el deterioro del anillo toroidal (7).
5. Prestar atención a la posición de montaje al montar el anillo de seguridad elástico (3) (se asegura con clip en el resorte de presión (2)), el asiento de válvula de admisión (5) y el anillo junta (6), -> véase ilustración.
6. Apretar la válvula de escape a 60 Nm.

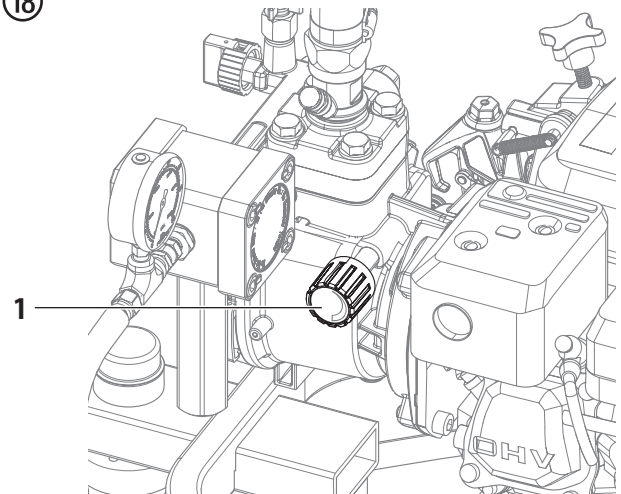


### 2.4 VÁLVULA REGULADORA DE PRESIÓN



Disponer el cambio de la válvula reguladora de presión (1) sólo a través del servicio posventa. La presión de servicio máxima será ajustada de nuevo por el servicio posventa.

18



### 2.5 CONSUMIBLES TÍPICOS

Pese a que se utilizan materiales de alta calidad, el efecto fuertemente abrasivo de las pinturas hace inevitable el desgaste en las siguientes partes:

#### VÁLVULA DE ADMISIÓN

(pieza de recambio N° de ped.: 2393043)

Sustitución, véase punto 2.2

(Fallo perceptible por la pérdida de rendimiento y/o aspiración deficiente o ausente - una limpieza a fondo puede también conducir a una mejora.)

#### VÁLVULA DE ESCAPE

(pieza de recambio N° de ped.: 2413371)

Sustitución, véase punto 2.3

# Avvertenza!

**Attenzione: Pericolo di lesioni causate da iniezione!**  
**Gli apparecchi per la spruzzatura ad alta pressione raggiungono pressioni di spruzzatura estremamente elevate!**



**1**

**Non intercettare mai con le dita o con la mano il getto di spruzzatura!**

**Non puntare mai l'aerografo su se stessi, su altre persone o su animali.**

**Non adoperare mai l'aerografo senza la protezione per il contatto.**

**Non considerare una lesione causata dall'aerografo come un'innocuo taglietto. In caso di lesioni alla pelle causate da vernici o solventi, consultare immediatamente un medico per una rapida e competente medicazione. Informare il medico sul tipo di sostanza impiegata o sul tipo di solvente utilizzato.**

**2**

**Prima di mettere in funzione l'apparecchio, rispettare i seguenti punti nelle istruzioni d'uso:**

1. Non è concesso l'impiego di apparecchi che non siano in ordine dal punto di vista tecnico.
2. Attivare il dispositivo di sicurezza dell'aerografo TITAN con la leva che si trova vicino alla staffa a grilletto.
3. Assicurarsi del collegamento alla messa a terra.
4. Verificare la pressione di esercizio massima ammissibile del tubo flessibile e dell'aerografo.
5. Verificare che tutte le parti di collegamento siano ermetiche.

**3**

**Devono inoltre essere rigorosamente rispettate le istruzioni del costruttore per una regolare pulizia e manutenzione dell'apparecchio.**

**Prima di iniziare un lavoro e durante ogni pausa di lavoro, osservare i punti seguenti:**

1. Scaricare la pressione dall'aerografo e dal tubo.
2. Attivare il dispositivo di sicurezza dell'aerografo TITAN con la leva che si trova vicino alla staffa a grilletto.
3. Spegnerne l'apparecchio.

# Abbiatene cura della sicurezza!

<b>1</b>	<b>NORME DI SICUREZZA PER IL SISTEMA DI SPRUZZATURA AIRLESS</b>	<b>12</b>
1.1	Spiegazione dei simboli utilizzati	12
1.2	Rischi per la sicurezza	12
1.3	Sicurezza Motore a Benzina	14
1.4	Carburante (motore a gas)	15
<b>2</b>	<b>RIPARAZIONE DELL'APPARECCHIO</b>	<b>16</b>
2.1	Pulsante della valvola di entrata	16
2.2	Valvola di entrata	16
2.3	Valvola di scarico	17
2.4	Valvola regolatrice della pressione	17
2.5	Tipici componenti di usura	17
	<b>ACCESSORI E RICAMBI</b>	<b>26</b>
	Elenco dei ricambio gruppo principale (PL35000)	26/27
	Elenco dei ricambio gruppo principale (PL35000S)	28/29
	Elenco dei ricambio carrello I	30/31
	Elenco dei ricambio carrello II	32/33
	Elenco dei ricambio l'assemblaggio della pompa	34/35
	Elenco dei ricambio filtro ad alta pressione	36
	Elenco dei ricambio l'assemblaggio della valvola di uscita	37
	Elenco dei ricambio l'assemblaggio della valvola di ingresso	38
	Elenco dei ricambi gruppo tubo sifone	39
	Elenco dei ricambi blocco di supporto della pistola	40
	<b>ACCESSORI</b>	<b>41</b>
	<b>PUNTE TRACCIANTI</b>	<b>42</b>
	<b>SCHEDA UGELLO</b>	<b>44</b>
	<b>GARANZIA</b>	<b>46</b>

# 1 NORME DI SICUREZZA PER IL SISTEMA DI SPRUZZATURA AIRLESS

## 1.1 SPIEGAZIONE DEI SIMBOLI UTILIZZATI

Il presente manuale contiene informazioni che devono essere lette e capite prima di utilizzare l'apparecchio. Ogni volta che si trova uno dei seguenti simboli si prega di prestare molta attenzione e di rispettare le norme di sicurezza.



→ Questo simbolo indica un potenziale rischio di lesioni gravi o morte. Seguono importanti avvertenze per la sicurezza.



→ Questo simbolo indica un potenziale rischio per sé stessi o per l'apparecchio. Seguono importanti avvertenze per la sicurezza per evitare danni all'apparecchio e prevenire le cause di lesioni minori.



→ Pericolo di lesioni causate da iniezione



→ Pericolo di incendio



→ Pericolo di esplosione



→ Miscele velenose e/o infiammabili di vapori. Pericolo di avvelenamento e/o di ustioni



→ Le note contengono informazioni importanti, si raccomanda di prestare particolare attenzione.

## 1.2 RISCHI PER LA SICUREZZA



### PERICOLO: LESIONE DA INIEZIONE

il flusso liquido ad alta pressione prodotto dall'apparecchio può lacerare la pelle ed i tessuti sottostanti, provocando una lesione grave o perfino l'amputazione.

Non considerare una lesione causata dall'aerografo come un'innocuo taglietto. In caso di lesioni alla pelle causate da vernici o solventi, consultare immediatamente un medico per una rapida e competente medicazione. Informare il medico sul tipo di sostanza impiegata o sul tipo di solvente utilizzato.

### PREVENZIONE:

- MAI puntare la pistola contro nessuna parte del corpo.
- MAI toccare il flusso di liquido con nessuna parte del corpo. NON toccare una perdita del tubo di gomma.
- MAI mettere le mani davanti alla pistola. I guanti non offrono alcuna protezione contro una lesione da iniezione.
- Mettere SEMPRE la sicura al grilletto della pistola, chiudere la pompa e rilasciare tutta la pressione prima della manutenzione, della pulizia della punta o del dispositivo di sicurezza, prima di cambiare la punta o di lasciare l'apparecchio incustodito. La pressione non viene rilasciata spegnendo il motore. La valvola PRIME/SPRAY (SPRUZZA/SPRAY) o la valvola di sfiato della pressione devono essere ruotate nella posizione corretta per rilasciare la pressione del sistema.
- Tenere SEMPRE il dispositivo di sicurezza in posizione mentre si spruzza. Il dispositivo di sicurezza della punta offre una certa protezione, ma si tratta per la maggior parte di un dispositivo di avvertimento.
- Togliere SEMPRE la punta dello spray prima di lavare o pulire l'apparecchio.
- MAI usare una pistola per spruzzare se la sicura del grilletto non funziona ed il dispositivo di sicurezza non è posizionato correttamente.
- Tutti gli accessori devono essere regolati secondo il livello massimo di pressione dello spruzzatore oppure al di sopra, inclusi le punte, le pistole, le prolunghe e il tubo.



### PERICOLO: TUBO FLESSIBILE AD ALTA PRESSIONE

Il tubo per la verniciatura può avere delle perdite a causa dell'usura, di un nodo o dell'abuso. Una perdita può iniettare del materiale nella pelle. Controllare il tubo prima di ciascun utilizzo.

#### PREVENZIONE:

- Evitare curve troppo strette o ad angolo vivo del tubo ad alta pressione; raggio di curvatura minimo circa 20 cm.
- Proteggere il tubo da pressioni troppo elevate e da oggetti taglienti e da spigoli vivi.
- Sostituire immediatamente un tubo ad alta pressione danneggiato
- Non riparare mai da soli un tubo ad alta pressione danneggiato!
- L'accumulo di cariche elettrostatiche sull'aerografo e sul tubo flessibile ad alta pressione viene scaricato attraverso il tubo flessibile ad alta pressione stesso. Pertanto la resistenza elettrica tra i raccordi del tubo flessibile ad alta pressione deve avere un valore minore o uguale ad 1 MΩ.
- Per ragioni di funzionalità, sicurezza e durata dell'apparecchio occorre utilizzare esclusivamente tubi flessibili ad alta pressione originale Titan.
- Prima dell'uso controllare tutti i tubi per verificare la presenza di tagli, perdite, abrasioni o rigonfiamenti del rivestimento. Verificare che gli accoppiamenti non siano danneggiati o che si muovano. Sostituire immediatamente il tubo se si verifica una delle condizioni appena descritte. Non riparare mai un tubo per verniciare. Sostituire con un tubo ad alta pressione messo a terra.
- Assicurare che il cavo il flessibile dell'aria e i flessibili di spruzzo siano instradati in modo da minimizzare il rischio di slittare, inciampare e cadere.



### PERICOLO: ESPLOSIONE E INCENDIO

Nell'area di lavoro, i vapori infiammabili come quelli derivati da vernici e solventi possono incendiarsi o esplodere.



#### PREVENZIONE:

- Utilizzare l'attrezzatura solo in un'area ben ventilata. Installare un impianto di circolazione aerea in grado di dissipare i vapori infiammabili che potrebbero accumularsi nella zona di spruzzatura. Tenere il gruppo di pompaggio in un'area ben ventilata. Non direzionare lo spruzzo sul gruppo di pompaggio.
- Non riempire la tanica del combustibile se il motore è in funzionamento o è ancora caldo. Spegnerne il motore e attendere che si raffreddi. Il combustibile è infiammabile e, se viene versato su una superficie calda, può incendiarsi o esplodere.
- Eliminare tutte le possibili fonti di incendio, tra cui fiamme pilota, sigarette, torce elettriche e coperture in plastica (possibile formazione di archi statici).
- Mantenere l'area di lavoro libera da materiali di scarto, inclusi solventi, stracci e prodotti a base di petrolio.
- Non collegare né scollegare i cavi di alimentazione e non accendere né spegnere le luci se sono presenti vapori infiammabili.
- Le attrezzature e gli oggettivi conduttivi che si trovano nell'area di lavoro devono essere dotati di messa a terra. Verificare che il cavo di messa a terra sia in posizione e raggiunga il suolo.
- Utilizzare solo flessibili con messa a terra.
- Per spruzzare il materiale in un recipiente, tenere la pistola a contatto con il lato collegato a terra del recipiente, quindi premere il grilletto.
- Se si formano scintille statiche o si avverte una scossa elettrica, interrompere immediatamente l'operazione in corso.
- È indispensabile conoscere la formulazione chimica delle vernici o dei solventi di spruzzatura. Leggere tutte le schede di sicurezza dei materiali e tutte le etichette apposte sui contenitori delle vernici e dei solventi. Attenersi accuratamente alle istruzioni di sicurezza fornite dal produttore della vernice o del solvente.
- Non utilizzare vernici o solventi contenenti idrocarburi alogenati come clorina, varechina, mufficidi, cloruro di metilene e tricloroetano perché non sono compatibili con l'alluminio. Contattare il fornitore del materiale di rivestimento per informazioni sulla compatibilità del materiale in questione con l'alluminio.
- Dotare l'area di lavoro di un estintore.



### PERICOLO: ESALAZIONI PERICOLOSE

Vernici, solventi ed altri materiali possono essere dannosi se inalati o toccati. Le esalazioni possono provocare nausea, svenimenti o avvelenamento.

#### PREVENZIONE:

- Durante il lavoro di spruzzatura indossare una maschera respiratoria. Leggere tutte le istruzioni fornite con la mascherina per assicurarsi che essa sia in grado di offrire la protezione necessaria.
- Osservare tutte le normative locali sulla protezione da vapori pericolosi.
- Indossare occhiali protettivi.
- Allo scopo di proteggere la pelle sono necessari indumenti di sicurezza, guanti ed eventualmente una crema protettiva dell'epidermide. Osservare le norme dei produttori dei materiali di copertura, dei solventi e dei detergenti nella preparazione, lavorazione e pulizia dell'apparecchio.



### PERICOLO: GENERALE

Può provocare lesioni gravi o danni alle cose.

#### PREVENZIONE:

- Seguire tutte le normative corrette locali, statali e nazionali relative all'area di lavoro, alla prevenzione degli incendi ed al funzionamento.
- Premendo il grilletto, la mano che tiene la pistola verrà sottoposta ad una forza di rinculo, che può essere particolarmente intensa nel caso in cui l'ugello sia stato tolto e la pompa airless sia stata impostata per ottenere una forte pressione. Occorre pertanto impostare la manopola di controllo alla pressione minore quando si esegue la pulizia senza l'ugello.
- Usare soltanto i componenti approvati dal fabbricante. L'utente si assume tutti i rischi e le responsabilità nel caso si scelga di utilizzare pezzi che non soddisfano i requisiti minimi ed i dispositivi di sicurezza del fabbricante della pompa.
- Seguire SEMPRE le istruzioni del produttore del materiale per un uso sicuro della vernice e dei solventi.
- Pulire immediatamente tutti gli schizzi di materiale e solvente per evitare il rischio di scivolare.
- Indossare una protezione acustica. L'unità può produrre livelli acustici superiori a 85 dB (A).



- Non lasciare mai l'apparecchio incustodito. Tenere lontano dalla portata dei bambini e delle persone che non sono in grado di utilizzare un apparecchio airless.
- Non spruzzare all'esterno in giorni ventosi.
- Il dispositivo e tutti i relativi liquidi (per es. olio idraulico) devono essere smaltiti nel rispetto delle norme ambientali.

## 1.3 SICUREZZA MOTORE A BENZINA


1. I motori a benzina sono progettati per operare in sicurezza ed affidabilità se sono utilizzati secondo istruzioni. Leggere ed attenersi al Manuale del Proprietario fornito dal costruttore prima di avviare il motore. Eventuali inosservanze potrebbero causare lesioni personali o danni alle attrezzature.
2. Per prevenire rischi d'incendio e per fornire ventilazione adeguata, tenere il motore ad almeno 1 metro (3 piedi) di distanza dai muri ed altre attrezzature durante il funzionamento. Non posizionare oggetti infiammabili in prossimità del motore.
3. Le persone che non lavorano al dispositivo devono tenersi lontane dall'area delle operazioni per evitare la possibilità di ustioni derivante dai componenti caldi del motore o di lesioni provocate da apparecchiature utilizzate dal motore per funzionare.
4. Imparare a fermare il motore rapidamente, e capire l'operazione di tutti i comandi. Mai permettere a nessuno di azionare il motore senza preve opportune istruzioni.
5. La benzina è estremamente infiammabile e, in certe condizioni, anche esplosiva.
6. Rifornire di carburante in un'area ben ventilata e con il motore spento. Non fumare o introdurre fiamme o scintille nell'area di rifornimento oppure nella zona di stoccaggio della benzina.
7. Non sovra-riempire il serbatoio del carburante. Dopo il rifornimento assicurarsi che il tappo del serbatoio sia correttamente e ben chiuso.
8. Assicurarsi che il carburante non fuoriesca durante il rifornimento. I vapori di benzina o le fuoriuscite di carburante potrebbero incendiarsi. Nel caso di fuoriuscite di carburante, assicurarsi che l'area ne sia asciugata prima di avviare il motore.
9. Mai mettere il motore in funzione in un'area chiusa o ristretta. I fumi di scarico contengono gas nocivi d'ossido di carbonio; esposizione a questo potrebbe causare perdita di conoscenza e potrebbe anche essere causa di morte.
10. La marmitta di scarico diventa molto calda durante il funzionamento e rimane calda per qualche tempo dopo aver spento il motore. Fare attenzione a non toccare la marmitta stessa quando ancora calda. Per evitare ustioni gravi o pericoli d'incendio, lasciare che il motore si raffreddi prima di trasportarlo o di immagazzinarlo al chiuso.



11. Mai spedire/trasportare lo spruzzatore con benzina nel serbatoio.


	NON utilizzare quest'attrezzatura per spruzzare acqua od acido.
	Non sollevare tramite la maniglia del carrello durante le operazioni di carico o scarico. L'apparecchio è molto pesante. Sono necessarie tre persone per il sollevamento.

#### 1.4 CARBURANTE (MOTORE A GAS)

	La benzina è estremamente infiammabile ed è esplosiva in determinate condizioni.
---	--

#### SPECIFICHE SUL CARBURANTE


Usare benzina per automobili con numero di ottano pompa pari a 86 o superiore o con numero di ottano ricerca pari a 91 o superiore. L'uso di benzina con un numero di ottano inferiore può provocare un "sibilo" persistente o "spari di scintille" pesanti (un rumore metallico secco) che, se gravi, possono portare a danni al motore.

	In caso di "spari di scintille" o "sibili" con velocità del motore costante e carico normale, cambiare la marca della benzina. Se tali problemi persistono, consultare un rivenditore autorizzato dal produttore del motore. La mancata osservanza di ciò viene considerata un cattivo uso e i danni provocati da cattivo uso non sono coperti dalla garanzia limitata del produttore del motore.  Di tanto in tanto è possibile avvertire piccoli 'spari di scintille' con carichi pesanti. Questo non è un problema, semplicemente vuol dire che il motore sta funzionando in modo efficiente.
---	--

- Il carburante senza piombo produce meno depositi in motore e candela ed estende la vita dei componenti del sistema di scarico.
- Non usare benzina vecchia o contaminata o una miscela di olio/benzina. Evitare di far finire sporco, polvere o acqua nel serbatoio del carburante.

#### BENZINE CONTENENTI ALCOOL

Se si decide di utilizzare una benzina contenente alcool ("gasohol", miscela di benzina e alcool), assicurarsi che il tasso di ottano sia almeno pari a quello consigliato dal produttore del motore. Ci sono due tipi di "gasohol": uno contenente etanolo e l'altro contenente metanolo. Non utilizzare gasohol contenente oltre il 10% di etanolo. Non utilizzare benzina contenente metanolo (alcool metilico o spirito del legno) che non contenga anche co-solventi e inibitori della corrosione per il metanolo. Non utilizzare mai benzina contenente oltre il 5% di metanolo, anche se contiene co-solventi e inibitori della corrosione.

	Danni al sistema del carburante o problemi alle prestazioni del motore provocati dall'uso di carburanti contenenti alcool non sono coperti dalla garanzia. Il produttore del motore non può autorizzare l'utilizzo di carburanti contenenti metanolo poiché le prove della loro idoneità sono incomplete in questo momento.  Prima di acquistare benzina da una stazione di servizio non conosciuta, cercare di scoprire se la benzina contiene alcool. Se è così, confermare il tipo e la percentuale di alcool utilizzato. Se si notano caratteristiche di funzionamento indesiderate mentre si usa una benzina contenente alcool o una benzina che si ritiene contenga alcool, passare alla benzina che si sa essere priva di alcool.
---	--

## 2 RIPARAZIONE DELL'APPARECCHIO

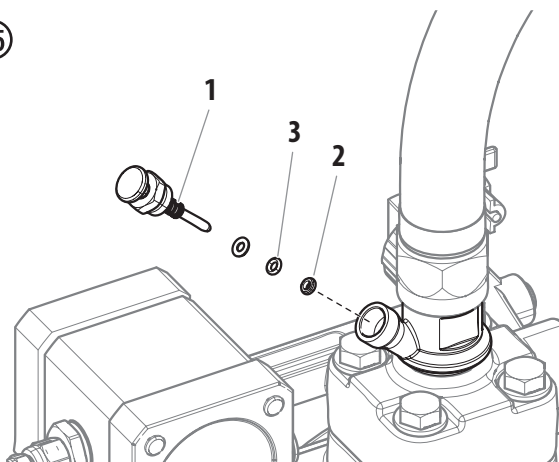


Prima di procedere a eventuali riparazioni, accertarsi che sia stata eseguita la procedura per il rilascio della pressione descritta nella sezione 4.6 del Istruzioni per l'uso.

### 2.1 PULSANTE DELLA VALVOLA DI ENTRATA

1. Svitare il pulsante della valvola di entrata (Fig. 15, pos. 1) con una chiave (da 17 mm).
2. Sostituire il raschiatore (1) e l'anello toroidale (2).

15



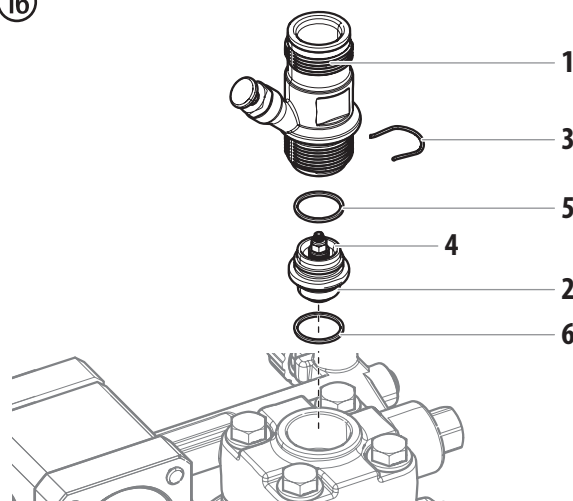
### 2.2 VALVOLA DI ENTRATA

1. Applicare la chiave (da 30 mm) fornita in dotazione sulla scatola del pulsante (Fig. 16, pos. 1).
2. Con leggeri colpi di martello sull'estremità della chiave sbloccare la scatola del pulsante (1).
3. Svitare la scatola del pulsante con la valvola di entrata (2) dallo stadio della vernice.
4. Estrarre il fermo (3) con il cacciavite in dotazione.
5. Applicare la chiave (da 30 mm) fornita in dotazione sulla valvola di entrata (2). Estrarre con cautela la valvola di entrata ruotandola.
6. Pulire la sede della valvola (4) con detergente e pennello (attenzione a togliere le setole del pennello).
7. Pulire le guarnizioni (5,6) e controllare se sono danneggiate; eventualmente sostituirle.
8. Controllare l'integrità di tutti i componenti della valvola. In caso di usura visibile, sostituire la valvola di entrata.

### MONTAGGIO

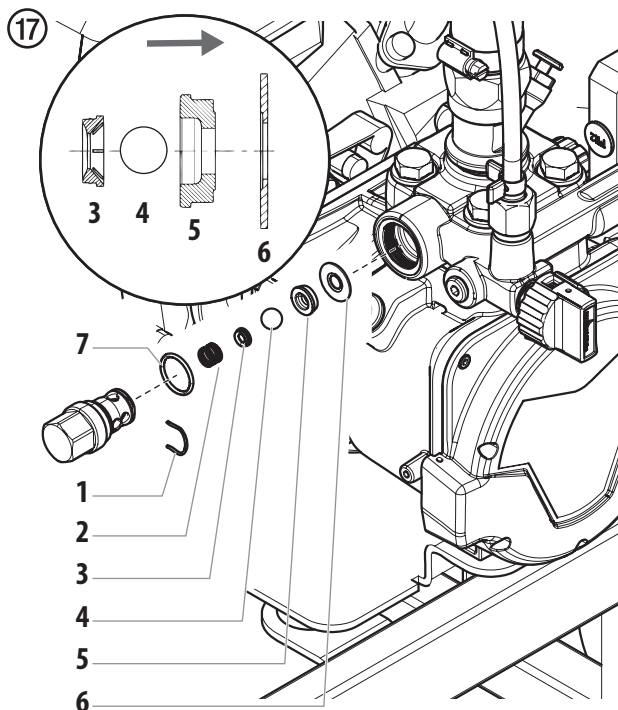
1. Collocare la valvola di entrata (2) nella scatola del pulsante (1) e bloccare con il fermo (3). Verificare che la guarnizione (nera) (5) sia montata nella scatola del pulsante.
2. Avvitare l'unità composta dalla scatola del pulsante e dalla valvola di entrata nello stadio della vernice. La stessa guarnizione (nera) (6) deve essere montata nello stadio della vernice.
3. Serrare la scatola del pulsante con la chiave (da 30 mm) e quindi serrarla a fondo con tre leggeri colpi di martello sull'estremità della chiave (corrisponde ad una coppia applicata di circa 90 Nm).

16



## 2.3 VALVOLA DI SCARICO

1. Svitare la valvola di scarico dallo stadio della vernice con la chiave (da 22 mm).
2. Estrarre con cautela il fermo (Fig. 17, pos. 1) con il cacciavite; la molla (2) espelle la sfera (4) e la sede della valvola (5).
3. Pulire o sostituire i pezzi di ricambio.
4. Controllare se l'anello toroidale (7) è danneggiato.
5. Attenzione alla posizione di montaggio dell'anello di appoggio della molla (3) (viene agganciato nella molla di compressione (2)), della sede della valvola di scarico (5) e dell'anello di tenuta (6) -> vedi figura.
6. Serrare la valvola di scarico a 60 Nm.

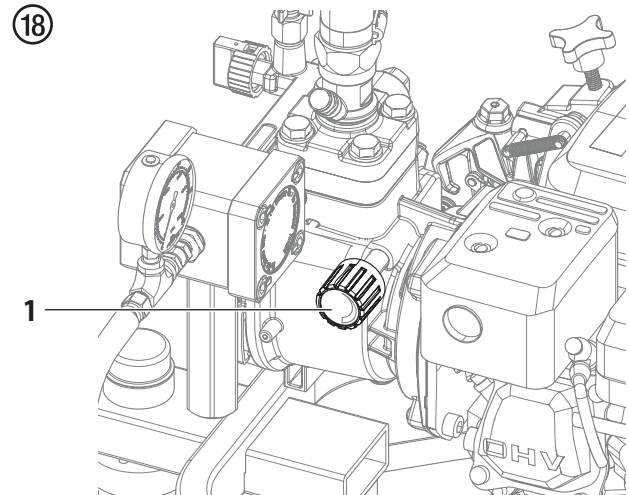


## 2.4 VALVOLA REGOLATRICE DELLA PRESSIONE



Far sostituire la valvola regolatrice della pressione (1) solo dal personale di assistenza Titan.

La pressione di esercizio massima deve essere riregolata dal personale di assistenza.



## 2.5 TIPICI COMPONENTI DI USURA

Nonostante l'impiego di materiali di qualità, l'azione fortemente abrasiva delle vernici causa l'usura dei seguenti componenti:

### VALVOLA DI ENTRATA (codice di ordinazione: 2393043)

Sostituzione: vedi punto 2.2

(il guasto si nota dalla perdita di potenza e/o dalla riduzione o dall'assenza di aspirazione; anche un'accurata pulizia può portare ad un miglioramento)

### VALVOLA DI SCARICO (codice di ordinazione: 2413371)

Sostituzione: vedi punto 2.3

# Aviso!

## Atenção: Perigo de ferimentos por injeção!

Unidades sem ar desenvolvem pressões de pulverização extremamente elevadas.



**1**

**Nunca coloque os dedos, mãos ou qualquer outra parte do corpo no jacto!**

**Nunca aponte a pistola de pulverização em direcção a si, outras pessoas ou animais.**

**Nunca utilize a pistola de pulverização sem protecção de segurança. Não trate um ferimento provocado por pulverização como um corte inofensivo. Se o ferimento cutâneo foi provocado por materiais de revestimento ou solventes, consulte imediatamente um médico para um tratamento rápido e especializado. Informe o médico quanto ao material de revestimento ou solvente utilizado.**

**2**

**As instruções de funcionamento indicam que os pontos apresentados em seguida devem ser sempre observados antes do arranque:**

1. As unidades avariadas ou com defeito não devem ser utilizadas.
2. Segure na pistola de pulverização TITAN utilizando o fecho de segurança no gatilho.
3. Certifique-se de que a unidade tem ligação à terra apropriada.
4. Verifique a pressão de funcionamento permitida do tubo de alta pressão e pistola de pulverização.
5. Verifique se as ligações apresentam fugas.

**3**

**As instruções relativas à limpeza e manutenção regulares devem estritamente observadas.**

**Antes de realizar qualquer trabalho na unidade ou em cada pausa de trabalho, as seguintes regras devem ser respeitadas:**

1. Alivie a pressão da pistola de pulverização e do tubo.
2. Segure na pistola de pulverização TITAN utilizando o fecho de segurança no gatilho.
3. Desligar a unidade.

# Esteja atento à segurança!

<b>1</b>	<b>NORMAS DE SEGURANÇA PARA A PULVERIZAÇÃO AIRLESS</b>	<b>20</b>
1.1	Explicação dos símbolos utilizados	20
1.2	Riscos para a segurança	20
1.3	Segurança do motor a gasolina	22
1.4	Abastecimento (motor a gasolina)	23
<b>2</b>	<b>REPARAÇÕES NO APARELHO</b>	<b>24</b>
2.1	Pino da válvula de entrada	24
2.2	Válvula de alimentação	24
2.3	Válvula de saída	25
2.4	Válvula de regulação da pressão	25
2.5	Peças típicas de desgaste	25
	<b>ACESSÓRIOS E PEÇAS SOBRESSELENTES</b>	<b>26</b>
	Lista das peças sobresselentes para conjunto principal (PL3500)	26/27
	Lista das peças sobresselentes para conjunto principal (PL3500S)	28/29
	Lista das peças sobresselentes para o carro I	30/31
	Lista das peças sobresselentes para o carro II	32/33
	Lista das peças sobresselentes para o conjunto da bomba	34/35
	Lista das peças sobresselentes para o filtro de alta pressão	36
	Lista das peças sobresselentes para o conjunto da válvula de saída	37
	Lista das peças sobresselentes para o conjunto da válvula de entrada	38
	Lista das peças sobresselentes para o conjunto do tubo de sifão	39
	Lista das peças sobresselentes para o conjunto do suporte da pistola	40
	<b>ACESSÓRIOS</b>	<b>41</b>
	<b>PONTAS DE SPRAY PARA PINTURA DE FAIXAS</b>	<b>42</b>
	<b>TABELA DE BICOS PARA FAIXAS ESTREITAS</b>	<b>44</b>
	<b>GARANTIA</b>	<b>47</b>

# 1 NORMAS DE SEGURANÇA PARA A PULVERIZAÇÃO AIRLESS

## 1.1 EXPLICAÇÃO DOS SÍMBOLOS UTILIZADOS

Este manual contém informação que tem de ser lida e compreendida antes de o equipamento ser utilizado. Quando chegar a uma secção que tenha um dos seguintes símbolos, preste especial atenção e certifique-se de que está atento à salvaguarda.



→ Este símbolo indica um potencial perigo que pode causar ferimentos graves ou perda de vida. Segue-se importante informação de segurança.



Atención

→ Este símbolo indica um potencial perigo para o utilizador ou para o equipamento. Seguem-se informações importantes que informam como evitar danos no equipamento ou causas de ferimentos ligeiros.



→ Perigo de ferimentos por injeção



→ Perigo de incêndio



→ Risco de explosão



→ Perigo de vapores perigosos



→ As notas dão informações importantes às quais devem ser dadas especial atenção.

## 1.2 RISCOS PARA A SEGURANÇA



### PERIGO: FERIMENTO CAUSADO PELA INJEÇÃO

Um fluxo de alta pressão produzido por este equipamento pode perfurar a pele e os tecidos subjacentes, provocando lesões graves e possível amputação.

Não trate um ferimento provocado por pulverização como um corte inofensivo. Se o ferimento cutâneo foi provocado por materiais de revestimento ou solventes, consulte imediatamente um médico para um tratamento rápido e especializado. Informe o médico quanto ao material de revestimento ou solvente utilizado.

### PREVENÇÃO:

- NUNCA aponte a pistola para qualquer parte do corpo.
- NUNCA deixe qualquer parte do corpo tocar no escoamento de fluidos. NÃO deixe que haja contacto entre o corpo e uma fuga no tubo flexível de líquido.
- NUNCA ponha a mão à frente da pistola. As luvas não fornecem protecção contra um ferimento causado pela injeção.
- Engate SEMPRE o gatilho da pistola, feche a bomba do líquido e liberte toda a pressão antes de efectuar procedimentos de manutenção, limpar o protector do bico, mudar os bicos, ou deixar sem vigilância. A pressão não será libertada ao desligar o motor. A válvula PRIME/SPRAY (ESCORVAR/PULVERIZAR) ou a válvula de alívio de pressão tem de ser rodada para as posições adequadas para libertar a pressão do sistema. Consulte o PROCEDIMENTO DE DESCOMPRESSÃO descrito neste manual.
- Mantenha SEMPRE o protector do bico colocado. O protector do bico fornece alguma protecção, mas é sobretudo um avisador.
- Remova SEMPRE o bico antes da lavagem ou limpeza do sistema.
- NUNCA utilize uma pistola pulverizadora sem um fecho e protector do gatilho estarem colocados.
- Todos os acessórios não devem exceder a pressão de trabalho máxima do pulverizador. Isto inclui bicos, pistolas, extensões e tubo flexível.





### PERIGO: TUBO FLEXÍVEL DE ALTA PRESSÃO

O tubo flexível para pintura pode desenvolver fugas através do desgaste, dobragem e abuso. Uma fuga pode injectar material na pele. Inspeccione o tubo antes de cada utilização.

#### PREVENÇÃO:

- Evite dobrar muito o tubo flexível de alta pressão. O raio mínimo de flexão é cerca de 20 cm.
- Não passe por cima do tubo flexível de alta pressão. Proteja-o de objectos cortantes e cantos afiados.
- Substitua imediatamente qualquer tubo flexível de alta pressão danificado.
- Nunca repare um tubo flexível de alta pressão danificado!
- A carga electrostática das pistolas de pulverização e do tubo de alta pressão é libertada através do tubo de alta pressão. Por este motivo, a resistência eléctrica entre as ligações do tubo de alta pressão deve ser igual ou inferior a 197 kΩ/m (60 kΩ/ft.).
- Por motivos de funcionamento, segurança e durabilidade, utilize apenas tubos de alta pressão Titan.
- Antes de cada utilização, verifique se todos os tubos flexíveis não têm cortes, fugas, desgaste ou inchaço do revestimento. Verifique se há danos ou movimento das uniões. Substitua imediatamente o tubo flexível se existir alguma destas condições. Nunca repare um tubo flexível de pintura. Substitua-o por outro tubo flexível com ligação à terra para alta pressão.
- Certifique-se de que o tubo de ar e os tubos de pulverização estão direccionados de forma a minimizar o qualquer perigo de queda, tropeçamento e escorregamento.



### PERIGO: EXPLOSÃO OU INCÊNDIO

Vapores inflamáveis, tais como vapores de solventes e tintas, podem inflamar-se ou explodir no local de trabalho.



#### PREVENÇÃO:

- Use equipamento numa área bem ventilada. Mantenha um bom fornecimento de ar fresco a circular na zona para que o ar na área de aplicação não acumule vapores inflamáveis. Guarde o conjunto da bomba numa área bem ventilada. Não pulverize o conjunto da bomba.
- Não encha o depósito de combustível enquanto o motor estiver quente ou a trabalhar; desligue o motor e deixe-o arrefecer. O combustível é inflamável e pode incendiar-se ou explodir se derramado numa superfície quente.
- Elimine todas as fontes de ignição, tais como luzes-piloto, cigarros, lanternas/lâmpadas portáteis e coberturas de plásticos (potencial arco de electricidade estática).
- Mantenha o local de trabalho sem resíduos, incluindo solventes, trapos e gasolina.
- Não conecte nem desconecte cabos de alimentação, não use o interruptor nem acione nada enquanto houver vapores inflamáveis.
- Equipamento com ligação à terra e objetos condutores no local de trabalho. Certifique-se de que a corrente de ligação à terra está adequadamente posicionada e toca no chão.
- Utilize apenas tubos ligados à terra.
- Mantenha firmemente a pistola de pulverização junto à lateral de um balde ligado à terra quando acionar para o balde.
- Se ocorrer a formação de electricidade estática ou se sentir um choque, pare imediatamente o funcionamento.
- Conheça os conteúdos da tinta e dos solventes que vão ser pulverizados. Leia todas as Folhas de Dados de Segurança do Material (SDS) e os rótulos dos recipientes fornecidos com as tintas e os solventes. Siga as instruções de segurança do fabricante do solvente e da tinta.
- Não utilize uma tinta ou solvente que contenha hidrocarbonetos halogenados. Tais como cloro, lixívia, agente antimíldio, cloreto de metileno e tricloroetano. Não são compatíveis com alumínio. Contacte o fornecedor de revestimento sobre a compatibilidade do material com o alumínio.
- Guarde um extintor no local de trabalho.



### PERIGO: VAPORES PERIGOSOS

intas, solventes e outros materiais podem ser nocivos se inalados ou se entrarem em contacto com o corpo. Os vapores podem causar náuseas graves, desmaio ou envenenamento.

#### PREVENÇÃO:

- Utilize protecção respiratória quando pulverizar. Leia todas as instruções fornecidas com a máscara para se certificar de que obtém a protecção necessária.
- Todas as normas locais no que se refere à proteção contra vapores perigosos devem ser cumpridas.
- Use óculos de protecção.
- É necessário usar vestuário de protecção, luvas e, possivelmente, creme de protecção para proteger a pele. Respeite as normas do fabricante quanto a materiais de revestimento, solventes e agentes de limpeza em unidades de preparação, processamento e limpeza.



### PERIGO: GERAL

Este produto pode causar lesões graves ou danos materiais.

#### PREVENÇÃO:



- Siga todos os códigos locais, estatais e nacionais que regulamentam a ventilação, prevenção de incêndios e funcionamento.
- Carregar no gatilho causa uma força de repulsão na mão que segura a pistola. A força de repulsão da pistola de pulverização é particularmente forte quando o bico está retirado e há alta pressão na bomba. Quando limpar sem um bico, reduza o botão regulador da pressão para o valor mínimo.
- Utilize apenas componentes autorizados pelo fabricante. O utilizador assume todo o risco e responsabilidades ao utilizar componentes que não cumpram as especificações mínimas e dispositivos de segurança do fabricante da bomba.
- Antes de cada utilização, verifique se todos os tubos flexíveis não têm cortes, fugas, desgaste ou inchaço do revestimento. Verifique se há danos ou movimento das uniões. Substitua imediatamente o tubo flexível se existir alguma destas condições. Nunca repare um tubo flexível de pintura. Substitua-o por outro tubo flexível com ligação à terra para alta pressão.
- Certifique-se de que o tubo de ar e os tubos de pulverização estão direccionados de forma a minimizar o qualquer perigo de queda, tropeçamento e escorregamento.

- Siga SEMPRE as instruções do material do fabricante para um manuseio seguro da pintura e dos solventes.
- Limpe imediatamente todo o material e derrames de solventes de forma a evitar qualquer perigo de escorregamento.
- Use protecção para os ouvidos. Esta unidade pode produzir níveis de ruído acima dos 85 dB(A).
- Nunca deixe este equipamento sem vigilância. Mantenha afastado das crianças ou de qualquer pessoa que não saiba trabalhar com equipamento a alta pressão.
- Não pinte nos dias ventosos.
- O dispositivo e todos os líquidos relacionados (ou seja, óleo hidráulico) devem ser deitados fora de maneira que respeite o ambiente.


### 1.3 SEGURANÇA DO MOTOR A GASOLINA

1. Os motores a gasolina são concebidos para dar um serviço seguro e fiável se operacionado de acordo com as instruções. Leia e compreenda o Manual do Proprietário do fabricante antes de funcionar com o motor. Caso contrário, pode causar lesões pessoais ou danos no equipamento.
2. Para evitar riscos de incêndio e para fornecer uma ventilação adequada, mantenha o motor afastado pelo menos 1 metro (3 pés) de distância das paredes e de outro equipamento durante o funcionamento. Não coloque objectos inflamáveis perto do motor.
3. As pessoas que não trabalham com o equipamento devem ficar afastadas da área de trabalho devido à possibilidade de queimaduras através dos componentes quentes do motor ou de lesões através de qualquer equipamento necessário para usar o motor.
4. Saiba como parar o motor rapidamente e compreenda bem o funcionamento de todos os controlos. Nunca autorize ninguém a funcionar com o motor sem conhecer as instruções adequadas.
5. A gasolina é extremamente inflamável e pode explodir sob certas condições.
6. Abasteça numa área bem ventilada com o motor parado. Não fume nem autorize chamas ou faíscas na área de abastecimento, ou onde a gasolina é armazenada.
7. Não encha de mais o depósito de gasolina. Depois de abastecer, certifique-se de que a tampa do depósito está fechada adequadamente e de forma segura.
8. Tenha cuidado para não derramar gasolina ao abastecer. O vapor da gasolina ou o combustível derramado pode inflamar-se. Se for derramada alguma gasolina, certifique-se de a área está seca antes de arrancar o motor.
9. Nunca ponha o motor a trabalhar numa área fechada ou confinada. O escape contém monóxido de carbono, que é um gás venenoso; a sua exposição pode causar perda de sentidos e pode levar à morte.

10. O silencioso fica muito quente durante o funcionamento e permanece quente durante um tempo após a paragem do motor. Tenha cuidado para não tocar no silencioso enquanto estiver quente. Para evitar queimaduras graves ou riscos de incêndio, deixe o motor arrefecer antes de o transportar ou antes de o guardar no interior.
11. Nunca envie/transporte o pulverizador com gasolina no depósito.


	Não utilize este equipamento para pulverizar água ou ácido.
 Atención	Nunca levante pelo guiador ao carregar ou a descarregar. O aparelho é muito pesado. São necessárias três pessoas para levantá-lo.

#### 1.4 ABASTECIMENTO (MOTOR A GASOLINA)

	A gasolina é extremamente inflamável e pode explodir sob certas condições.
---	--

#### ESPECIFICAÇÕES DO COMBUSTÍVEL

- Use gasolina automotiva que tenha um índice de octanas de 86 ou superior, ou que tenha um índice teórico de 91 ou superior. O uso de gasolina com valores de octanas inferiores pode causar um persistente “ruído de batida” ou uma pesada “batida de pino” (um ruído metálico) que, se for forte, pode danificar o motor.

	Se a “batida de pino” ou o “ruído de batida” ocorrer a uma velocidade constante do motor em condições normais da carga, troque a marca da gasolina. Se as batidas persistirem, consulte um agente autorizado do fabricante do motor. Se não o fizer, é considerado uma má utilização, e a garantia limitada do fabricante do motor não cobre danos causados por má utilização.  Ocasionalmente, pode ouvir uma leve batida de pino enquanto opera com cargas pesadas. Não é motivo para preocupação, apenas significa que o motor está a funcionar de forma eficaz.
---	---

- Gasolina sem chumbo produz menos depósitos do motor e das velas de ignição e prolonga a vida dos componentes do sistema de escape.
- Nunca use gasolina contaminada ou fora de prazo nem mistura de óleo e gasolina. Evite ter sujidade, pó ou água no depósito de combustível.

#### GASOLINAS QUE CONTÊM ÁLCOOL

Se decidir usar gasolina que contém álcool (gasóleo), certifique-se de que o índice octanas seja, pelo menos, igual ao que é recomendado pelo fabricante do motor. Há dois tipos de “gasóleo”: um contém etanol e o outro contém metanol. Não use gasóleo que contenha mais de 10% de etanol. Não use gasolina que contenha metanol (álcool metílico ou álcool da madeira) isenta de co-solventes e inibidores de corrosão para metanol. Nunca use gasolina que contenha mais de 5% de metanol, mesmo se tiver co-solventes e inibidores de corrosão.



Danos no sistema de combustível ou problemas no desempenho do motor resultantes da utilização de combustíveis que contenham álcool não são cobertos pela garantia. O fabricante do motor não pode concordar com o uso de combustíveis que contenham metanol, visto que a prova da sua adequação é incompleta neste momento.

Antes de comprar gasolina num posto de abastecimento desconhecido, tente saber se a gasolina contém álcool. Se contiver, confirme o tipo e a percentagem de álcool usado. Se notar algumas características de funcionamento indesejáveis enquanto usa uma gasolina que contém álcool, ou uma gasolina que acha que contém álcool, troque por uma gasolina que saiba que não contém álcool.

## 2 REPARAÇÕES NO APARELHO

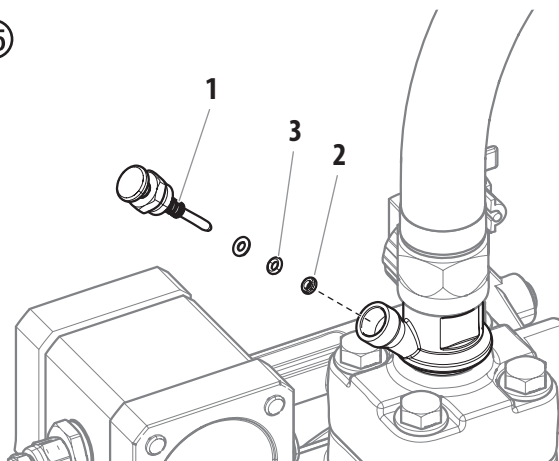


Antes de fazer quaisquer reparações, certifique-se de que executa o Procedimento de Descompressão, secção 4.6 de Manual de Proprietário.

### 2.1 PINO DA VÁLVULA DE ENTRADA

1. Desaparafusar o pino da válvula de alimentação com uma chave (17 mm).
2. Substituir o separador (Fig. 15, pos. 1) e o-ring (2).

15



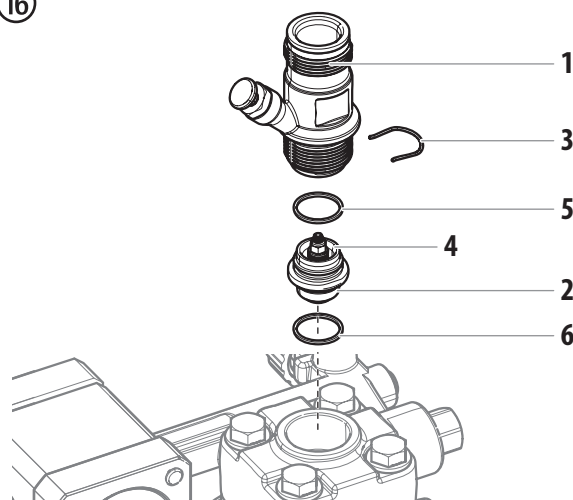
### 2.2 VÁLVULA DE ALIMENTAÇÃO

1. Colocar a chave (30 mm) fornecida na estrutura da unidade de accionamento (Fig. 16, pos. 1).
2. Batendo levemente com o martelo sobre a extremidade da chave de parafusos, soltar a estrutura da unidade de accionamento (1).
3. Desaparafusar a estrutura da unidade de accionamento com válvula de alimentação (2) para fora da secção de pintura.
4. Retirar o gancho (3) usando a chave de parafusos fornecida.
5. Colocar a chave (30 mm) fornecida na válvula de alimentação (2). Retirar a válvula de alimentação rodando-a cuidadosamente.
6. Limpar o alojamento da válvula (4) com produto de limpeza e um pincel (ter em atenção que não ficam resíduos dos pêlos do pincel).
7. Limpar as vedações (5, 6) e verificar quanto a danos, se necessário, proceder à sua substituição.
8. Controlar todas as peças da válvula quanto a danos. Em caso de desgaste visível, substituir a válvula de alimentação.

### MONTAGEM

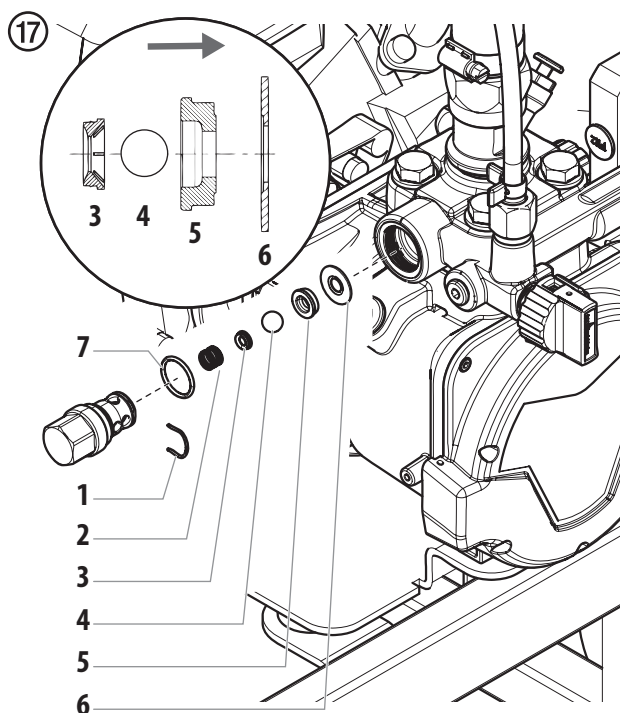
1. Colocar a válvula de alimentação (2) na estrutura da unidade de accionamento da válvula de alimentação (1) e bloquear usando o gancho (3). Ter em atenção que a vedação (preta) (5) está montada na estrutura da unidade de accionamento.
2. Aparafusar a unidade a partir da estrutura da unidade de accionamento da válvula de alimentação na secção de pintura. A mesma vedação (6) (preta) tem de estar montada na secção de pintura.
3. Enroscar a estrutura da unidade de accionamento com a chave (30mm) e apertar batendo levemente três vezes com o martelo sobre a extremidade da chave de parafusos (corresponde a cerca de 90 Nm de binário de aperto).

16



## 2.3 VÁLVULA DE SAÍDA

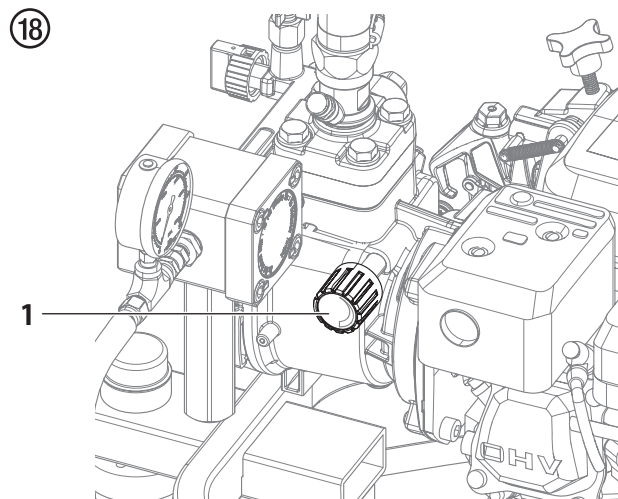
1. Desapertar a válvula de saída da secção de pintura usando a chave (22 mm).
2. Retirar cuidadosamente o gancho (1) usando a chave de parafusos, a mola de pressão (2) pressiona a esfera (4) e o alojamento da válvula (5) para fora.
3. Limpar ou substituir cada uma das peças.
4. Verificar o o-ring (7) quanto a danos.
5. Ter em atenção a posição de instalação durante a montagem da anilha de apoio da mola (3) (será encaixada na mola de pressão (2)), do alojamento da válvula de saída (5) e da anilha de vedação (6) -> ver a figura.
6. Torque a válvula de saída para 60 Nm.



## 2.4 VÁLVULA DE REGULAÇÃO DA PRESSÃO



A válvula de regulação da pressão (1) só pode ser substituída pelo serviço de assistência a clientes. A pressão máx. de funcionamento deverá ser novamente regulada pelo serviço de assistência a clientes.



## 2.5 PEÇAS TÍPICAS DE DESGASTE

Apesar da utilização de materiais de grande qualidade, deve-se contar com o desgaste, devido ao efeito muito abrasivo das tintas, nas seguintes peças:

### VÁLVULA DE ALIMENTAÇÃO

(Nº de encomenda da peça sobressalente: 2393043) Sobre a substituição ver o ponto 2.2

(diminuição identificável através da perda de potência e/ou aspiração deficiente e/ou ausente – uma limpeza profunda poderá conduzir já a melhorias)

### VÁLVULA DE SAÍDA

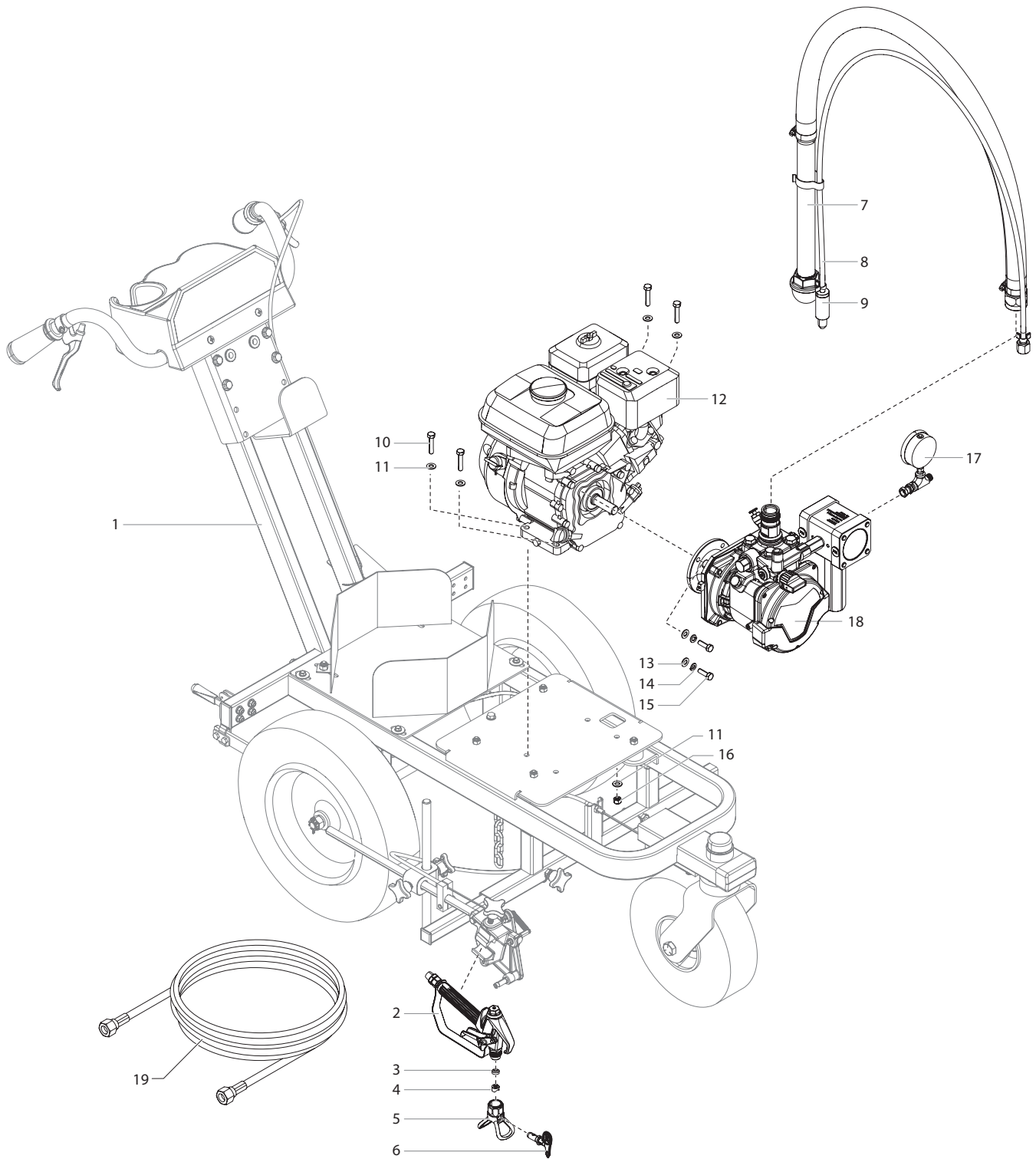
(Nº de encomenda da peça sobressalente: 2413371) Sobre a substituição ver o ponto 2.3

DIAGRAMA DAS PEÇAS SOBRESSELENTES

E CONJUNTO PRINCIPAL (PL3500)

I GRUPPO PRINCIPALE (PL3500)

P CONJUNTO PRINCIPAL (PL3500)





<b>Pos.</b>	<b>PL3500</b>	<b>Denominación</b>	<b>Denominazione</b>	<b>Descrição</b>
<b>1*</b>	0537244A	Conjunto de carro	Assemblaggio del carrello	Conjunto do carro
<b>2</b>	538014	Conjunto de pistola	Assemblaggio della pistola	Conjunto da pistola
<b>3</b>	651-020	Junta de la boquilla	Guarnizione per punte	Vedação do bico
<b>4</b>	297007	Sujetador de la junta de la boquilla	Porta-guarnizione per punte	Retentor de vedação do bico
<b>5</b>	289122	Conjunto de protección de la boquilla	Assemblaggio del proteggi-punta	Conjunto do protetor do bico
<b>6</b>	697-419	Boquilla de pulverización, 419	Punta di spruzzatura, 419	Bico de pulverização, 419
<b>7*</b>	2408355	Conjunto de sifón	Assemblaggio del sifone	Conjunto do sifão
<b>8</b>	2410679	Conjunto de manguera de purga	Assemblaggio del flessibile di sfiato	Conjunto do tubo de drenagem
<b>9</b>	2424122	Conjunto difusor	Assemblaggio diffusore	Conjunto difusor
<b>10</b>	860-552	Tornillo (4)	Viti (4)	Parafuso (4)
<b>11</b>	756-088	Arandela (8)	Rondella (8)	Arruela (8)
<b>12</b>	980-332A	Motor de gasolina, Honda, 4.0 Hp	Motore a gas, Honda, 4.0 PS	Motor a gasolina, Honda, 4.0 HP
<b>13</b>	756-088	Arandela (4)	Rondella (4)	Arruela (4)
<b>14</b>	860-002	Arandela de seguridad (4)	Fermadado (4)	Arruela de fixação (4)
<b>15</b>	509538	Tornillo (4)	Viti (4)	Parafuso (4)
<b>16</b>	9811122	Tuerca (4)	Dado (4)	Porca (4)
<b>17</b>	521229	Manómetro	Manometro	Manómetro
<b>18*</b>	2360739A	Conjunto de bomba	Assemblaggio della pompa	Conjunto da bomba
<b>19</b>	316-505	Manguera de pulverización de 15 m	Flessibile di spruzzatura da 15 m	Tubo de pulverização de 15 m
	537740	Etiqueta, portada	Etichetta, copertina anteriore	Etiqueta, capa
	537727	Etiqueta, válvula de alivio	Etichetta, valvola di sicurezza	Etiqueta, válvula de alívio

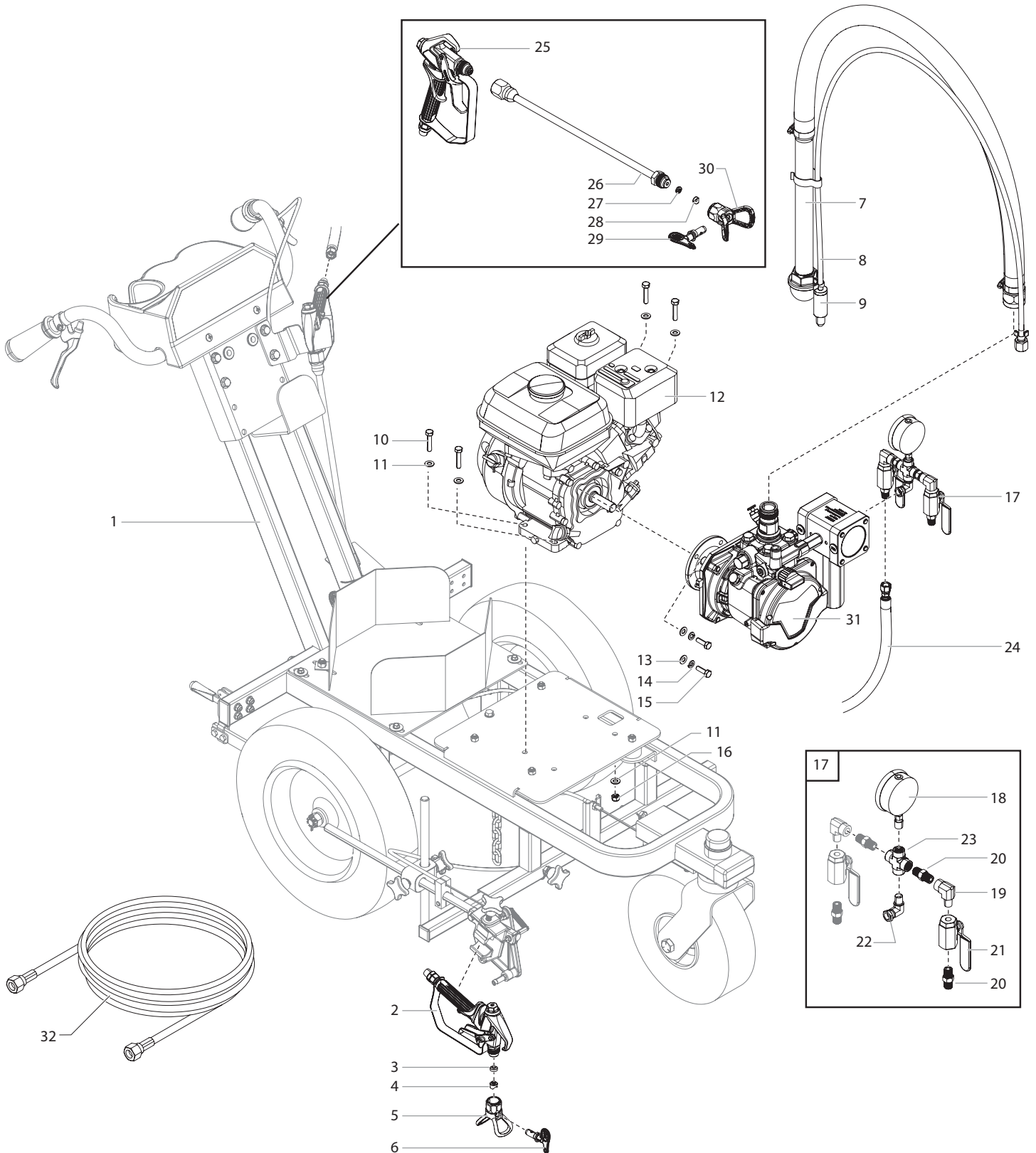
\* Consulte la lista separada / Vedere elenco a parte / Ver a lista em separado

DIAGRAMA DAS PEÇAS SOBRESSELENTES

E CONJUNTO PRINCIPAL (PL3500S)

I GRUPPO PRINCIPALE (PL3500S)

P CONJUNTO PRINCIPAL (PL3500S)



Pos.	PL3500S	Denominación	Denominazione	Descrição
1*	2416256A	Conjunto de carro	Assemblaggio del carrello	Conjunto do carro
2	538014	Conjunto de pistola	Assemblaggio della pistola	Conjunto da pistola
3	651-020	Junta de la boquilla	Guarnizione per punte	Vedação do bico
4	297007	Sujetador de la junta de la boquilla	Porta-guarnizione per punte	Retentor de vedação do bico
5	289122	Conjunto de protección de la boquilla	Assemblaggio del proteggi-punta	Conjunto do protetor do bico
6	697-419	Boquilla de pulverización, 419	Punta di spruzzatura, 419	Bico de pulverização, 419
7*	2408355	Conjunto de sifón	Assemblaggio del sifone	Conjunto do sifão
8	2410679	Conjunto de manguera de purga	Assemblaggio del flessibile di sfiato	Conjunto do tubo de drenagem
9	2424122	Conjunto difusor	Assemblaggio diffusore	Conjunto difusor
10	860-552	Tornillo (4)	Viti (4)	Parafuso (4)
11	756-088	Arandela (8)	Rondella (8)	Arruela (8)
12	980-332A	Gas engine, Honda, 4.0 Hp	Benzinmotor, Honda, 4.0 PS	Moteur à essence, Honda, 4.0 HP
13	756-088	Arandela (4)	Rondella (4)	Arruela (4)
14	860-002	Arandela de seguridad (4)	Fermadado (4)	Arruela de fixação (4)
15	509538	Tornillo (4)	Viti (4)	Parafuso (4)
16	9811122	Tuerca (4)	Dado (4)	Porca (4)
17	2416321A	Conjunto de cruz (incluye los elementos 18 al 23)	Assemblaggio trasversale (include gli elementi da 18 a 23).	Conjunto cruzado (inclui os itens 18-23)
18	508626	Manómetro	Manometro	Manómetro
19	810-555	Codo, 90° (2)	Gomito, 90° (2)	Cotovelo, 90° (2)
20	9885661	Acople, 1/4" NPT (4)	Raccordo, 1/4" NPT (4)	Conector, 1/4" NPT (4)
21	940-553	Válvula de bola (2)	Valvola a sfera (2)	Válvula de esferas (2)
22	2410651	Adaptador giratorio, 90°	Adattatore a snodo, 90°	Adaptador giratório, 90°
23	2416327	Acople en cruz	Raccordo per assemblaggio trasversale	Conector cruzado
24	2408659	Manguera de pulverización de la pistola de estencil (6,35 mm x 3,6 m, 248 bar)	Flessibile di spruzzatura della pistola normografica (6,35 mm x 3,6 m, 248 bar)	Tubo de pulverização da pistola de stencil (6,35 mm x 3,6 m, 248 bar)
25	538014	Conjunto de pistola de estencil, RX-80	Assemblaggio della pistola normografica, RX-80	Conjunto da pistola de stencil, RX-80
26	2418851	Extensión de boquilla (incluye el elemento 29)	Estensione per punta di spruzzatura (include l'elemento 29)	Extensão de ponta (inclui item 29)
27	651-020	Junta de la boquilla	Guarnizione per punte	Vedação do bico
28	297007	Sujetador de la junta de la boquilla	Porta-guarnizione per punte	Retentor de vedação do bico
29	0289228A	Conjunto de protección de la boquilla	Assemblaggio del proteggi-punta	Conjunto do protetor do bico
30	695-517	Boquilla pulverizadora de la pistola de estencil, 517	Punta di spruzzatura della pistola normografica, 517	Ponta de pulverização da pistola de stencil, 517
31*	2360739A	Conjunto de bomba	Assemblaggio della pompa	Conjunto da bomba
32	316-505	Manguera de pulverización de 15 m	Flessibile di spruzzatura da 15 m	Tubo de pulverização de 15 m
	2417491	Etiqueta, portada	Etichetta, copertina anteriore	Etiqueta, capa
	537727	Etiqueta, válvula de alivio	Etichetta, valvola di sicurezza	Etiqueta, válvula de alívio
	2418165	Kit de pistola de plantillas PL3500	Kit pistole sagome PL3500	Kit de pistola estencil PL3500

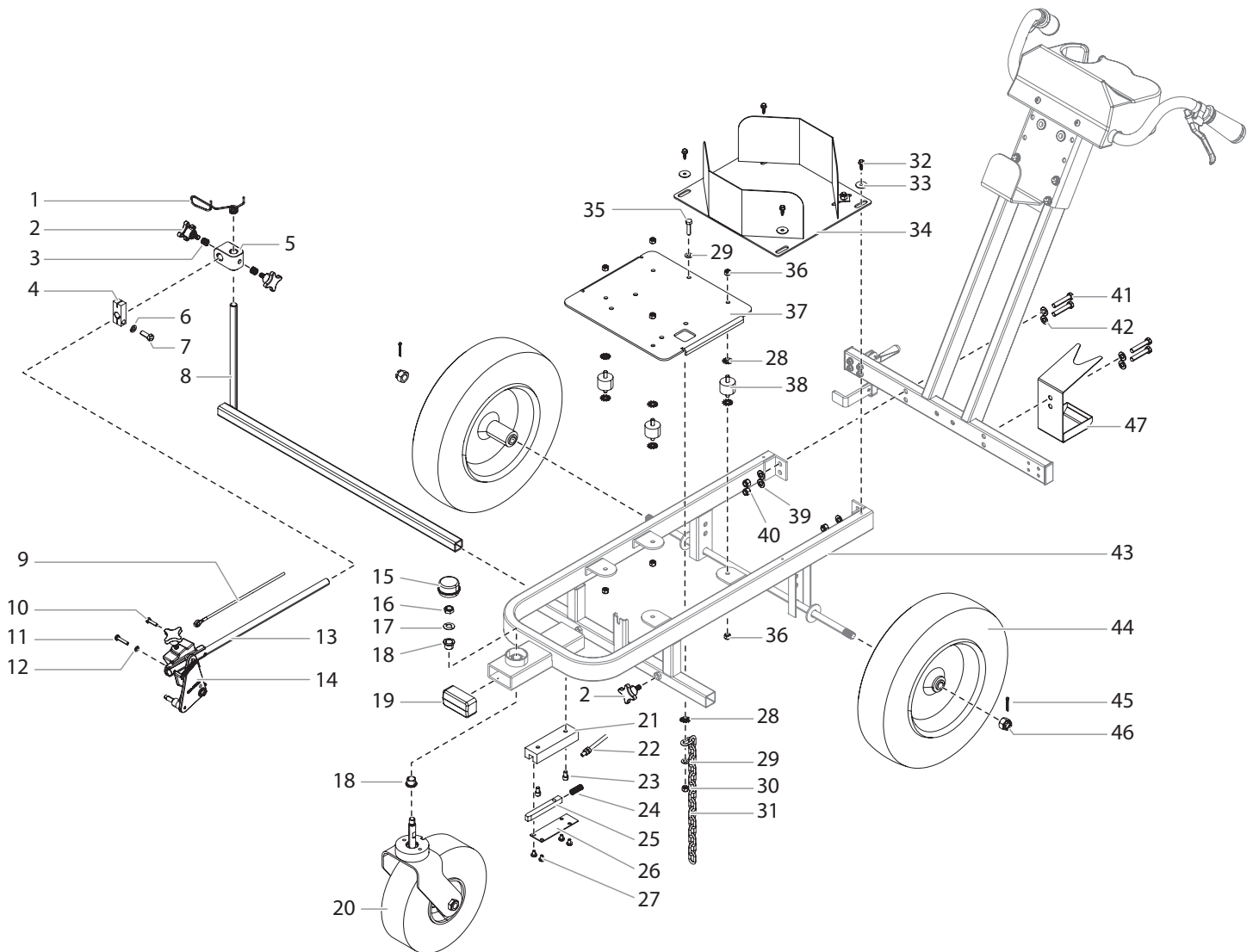
\* Consulte la lista separada / Vedere elenco a parte / Ver a lista em separado

DIAGRAMA DAS PEÇAS SOBRESSELENTES

E CARRO I

I CARELLO I

P CARRO I



Pos.	PL3500	PL3500S	Denominación	Denominazione	Descrição
1	424-288	424-288	Guía del cable	Guida del cavo	Guia do cabo
2	290349	290349	Perilla de sujeción (3)	Manopola di chiusura (3)	Botão de sujeição (3)
3	290350	290350	Resorte (2)	Molla (2)	Mola (2)
4	424-226	424-226	Abrazadera de fijación del cable	Morsetto di montaggio cavo	Grampo de fixação do cabo
5	290899	290899	Conjunto de abrazadera	Gruppo morsetto	Conjunto do grampo
6	509292	509292	Arandela de seguridad	Rondella elastica di sicurezza	Arruela de fixação
7	862-436	862-436	Tornillo	Vite	Parafuso
8	0290167A	0290167A	Soldado del tubo de deslizamiento	Gruppo saldato tubo slitta	Conjunto soldado do tubo deslizante
9	537518	537518	Cable de la pistola	Cavo pistola	Cabo da pistola

Pos.	PL3500	PL3500S	Denominación	Denominazione	Descrição
10	858-636	858-636	Tornillo	Vite	Parafuso
11	858-002	858-002	Arandela de seguridad (2)	Rondella elastica di sicurezza (2)	Arruela de fixação (2)
12	9805456	9805456	Tornillo	Vite	Parafuso
13	290327	290327	Brazo de apoyo	Braccio di supporto	Braço de suporte
14*	290381	290381	Conjunto de soporte de la pistola	Blocco di supporto della pistola**	Conjunto do suporte da pistola
15	779-086	779-086	Tapa guardapolvo	Copertura antipolvere	Tampa de protecção contra o pó
16	759-063	759-063	Tuerca	Dado	Porca
17	759-514	759-514	Arandela elástica (2)	Rondella elastica (2)	Arruela de pressão (2)
18	759-430	759-430	Buje (2)	Cuscinetto (2)	Bucha (2)
19	290063	290063	Tapa	Tappo terminale	Tampa da extremidade
20	0290143A	0290143A	Conjunto de la roldana pivotante	Gruppo ruota orientabile	Conjunto da roda dianteira
21	290897	290897	Bloque guía	Blocchetto guida	Dispositivo de guia
22	537542	537542	Cable de bloqueo de la rueda	Cavo di blocco della ruota	Cabo do bloqueio das rodas
23	9805455	9805455	Tornillo con hueco (2)	Vite a brugola (2)	Parafuso de encaixe (2)
24	756-087	756-087	Muelle de seguridad	Molla di bloccaggio	Mola de travagem
25	290898	290898	Pasador de traba de la roldana pivotante	Perno bloccaggio ruota orientabile	Pino de travagem da roda dianteira
26	290896	290896	Tapa del bloque	Copertura blocco	Cobertura do dispositivo
27	509219	509219	Tornillo (4)	Vite (4)	Parafuso (4)
28	9822639	9822639	Arandela de estrella (9)	Rondella a stella (9)	Anilha em forma de estrela (9)
29	756-088	756-088	Arandela (2)	Rondella (2)	Arruela (2)
30	9811122	9811122	Tuerca	Dado	Porca
31	537919	537919	Cadena de conexión a tierra	Cavo di messa a terra	Corrente de ligação à terra
32	9805460	9805460	Tornillo (4)	Vite (4)	Parafuso (4)
33	770-223	770-223	Arandela (4)	Rondella (4)	Arruela (4)
34	0290697A	0290697A	Soporte de la cubeta	Supporto secchio	Suporte do balde
35	860-544	860-544	Tornillo	Vite	Parafuso
36	9811122	9811122	Tuerca (8)	Dado (8)	Porca (8)
37	2416250	2416250	Placa	Piastra	Placa
38	537516	537516	Aislador de vibración (4)	Ammortizzatore di vibrazioni (4)	Isolador de vibração (4)
39	509285	509285	Arandela plana (4)	Rondella piatta (4)	Arruela plana (4)
40	862-410	862-410	Tuerca de seguridad (4)	Dado di bloccaggio (4)	Contraporca (4)
41	9805477	9805477	Tornillo (4)	Vite (4)	Parafuso (4)
42	509285	509285	Arandela plana (4)	Rondella piatta (4)	Arruela plana (4)
43	0290096A	0290096A	Bastidor	Telaio	Estrutura
44	759-516A	759-516A	Rueda trasera (2)	Ruota posteriore (2)	Roda traseira (2)
45	756-079	756-079	Clavija hendida (2)	Coppiglia (2)	Contrapino (2)
46	756-078	756-078	Tuerca castillo (2)	Dado a corona (2)	Porca castelada (2)
47	-----	2415099	Bandeja de goteo	Raccogliore di sgocciolamento	Tabuleiro coletor

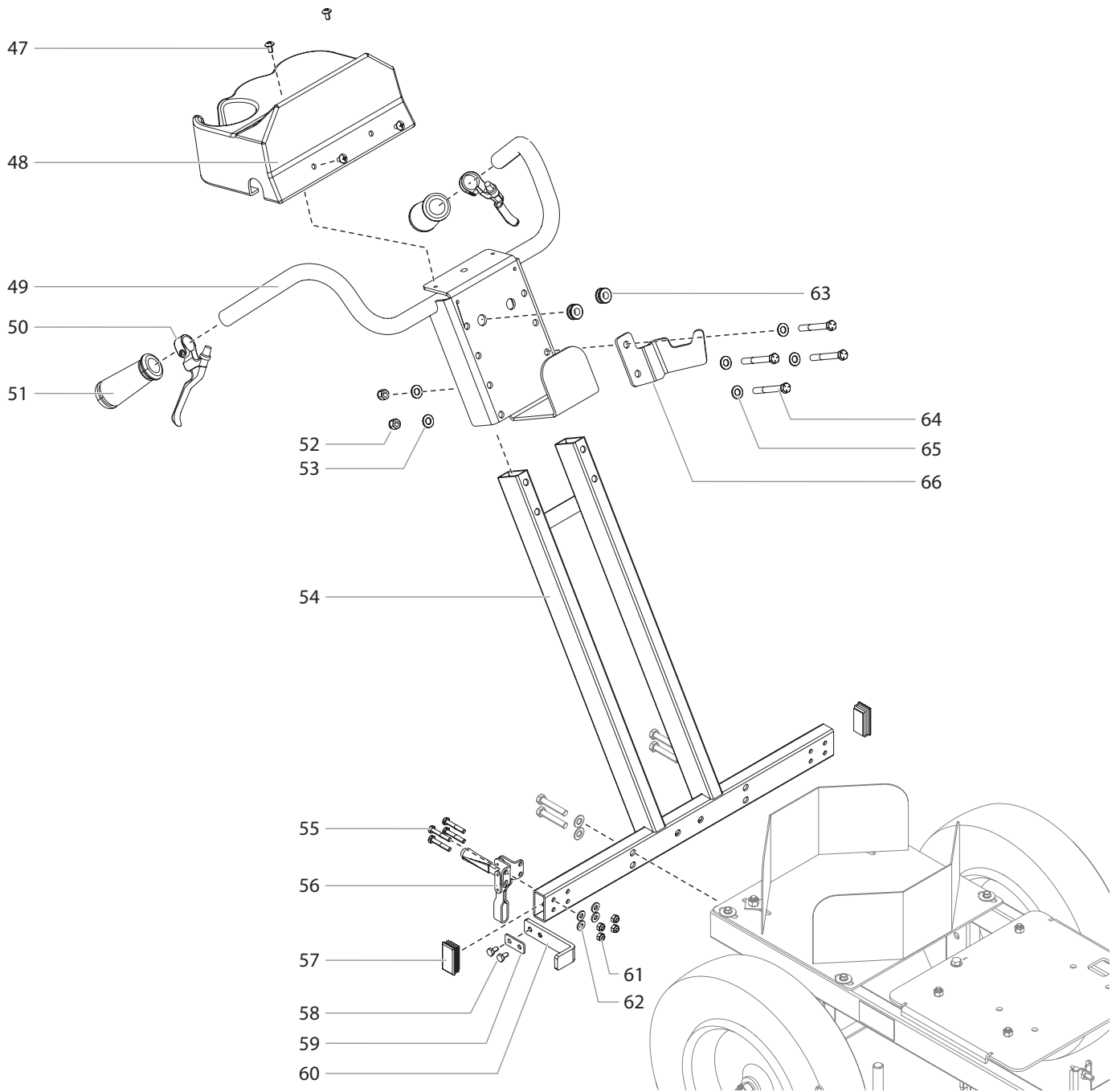
\* Consulte la lista separada / Vedere elenco a parte / Ver a lista em separado

DIAGRAMA DAS PEÇAS SOBRESSELENTES

E CARRO II

I CARELLO II

P CARRO II



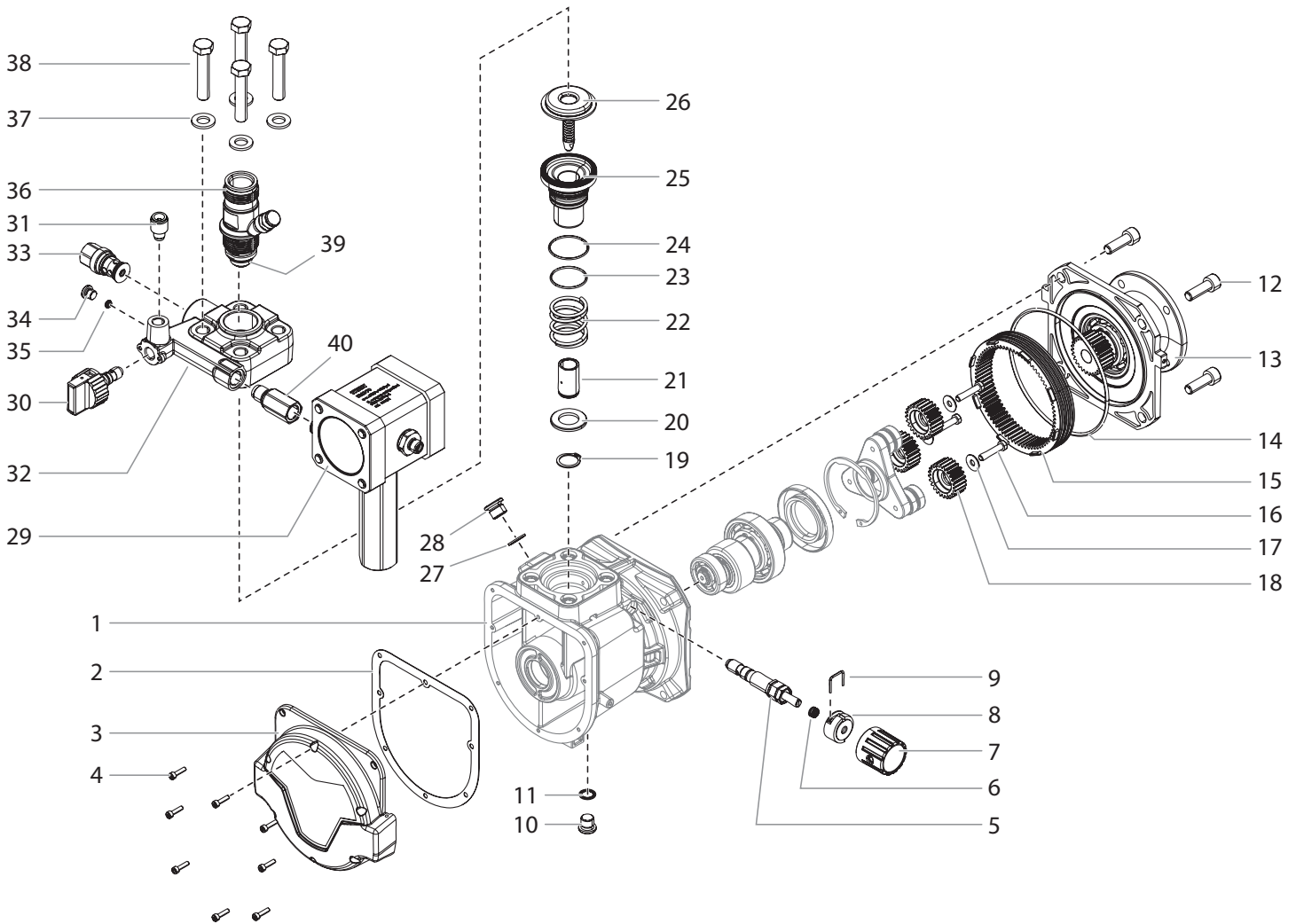


Pos.	PL3500	PL3500S	Denominación	Denominazione	Descrição
47	9805459	9805459	Tornillo (4)	Vite (4)	Parafuso (4)
48	0290161A	0290161A	Tablero	Quadro dei comandi	Painel de instrumentos
49	0537241A	0537241A	Soldadura del manillar	Saldatura del manubrio	Conjunto soldado do guiador
50	759-215	759-215	Palanca del gatillo (2)	Leva grilletto (2)	Alavanca do gatilho (2)
51	424-245	424-245	Puño (2)	Maniglia (2)	Pega (2)
52	862-410	862-410	Tuerca de seguridad (4)	Dado di bloccaggio (4)	Contraporca (4)
53	509285	509285	Arandela plana (4)	Rondella piatta (4)	Arruela plana (4)
54	0290097A	0290097A	Conjunto de empuñadura	Gruppo maniglia	Conjunto do guiador
55	9805477	9805477	Tornillo (4)	Vite (4)	Parafuso (4)
56	290684	290684	Abrazadera de freno	Morsetto freno	Grampo do travão
57	779-121	779-121	Tapón plástico (2)	Tappo in plastica	Tampão de plástico (2)
58	858-625	858-625	Tornillo (2)	Vite (2)	Parafuso (2)
59	537528	537528	Placa de freno	Disco del freno	Placa do travão
60	537522	537522	Pastilla de freno	Pattino freno	Pastilha de travão
61	862-410	862-410	Tuerca de seguridad (4)	Dado di bloccaggio (4)	Contraporca (4)
62	770-601	770-601	Arandela plana (4)	Rondella piatta (4)	Arruela plana (4)
63	800-036	800-036	Pasacables (2)	Anello di tenuta in gomma (2)	Olhal (2)
64	9805441	9805441	Tornillo (4)	Vite (4)	Parafuso (4)
65	509285	509285	Arandela plana (4)	Rondella piatta (4)	Arruela plana (4)
66	-----	2417452	Funda de pistola de estencil	Custodia della pistola normografica	Suporte para pistola de stencil

DIAGRAMA DAS PEÇAS SOBRESSELENTES

E CONJUNTO DE BOMBA  
P CONJUNTO DA BOMBA

I ASSEMBLAGGIO DELLA POMPA



Pos.	PL3500 PL3500S	Denominación	Denominazione	Descrição
1	-----	Múltiple de la bomba	Collettore della pompa	Coletor da bomba
2	2359781	Junta del múltiple	Guarnizione del collettore	Junta do coletor
3	2354707	Tapa delantera	Coperchio anteriore	Tampa frontal
4	9900308	Tornillo (8)	Vite (8)	Parafuso (8)
5	340222	Conjunto de regulador	Assemblaggio del regolatore	Conjunto do regulador
6	10861	Resorte de presión	Molla di pressione	Mola de pressão
7	341219	Regulador de presión	Manopola di controllo della pressione	Botão regulador da pressão
8	10859	Camisa de detención	Manicotto di arresto	Batente
9	10858	Abrazadera	Morsetto	Grampo

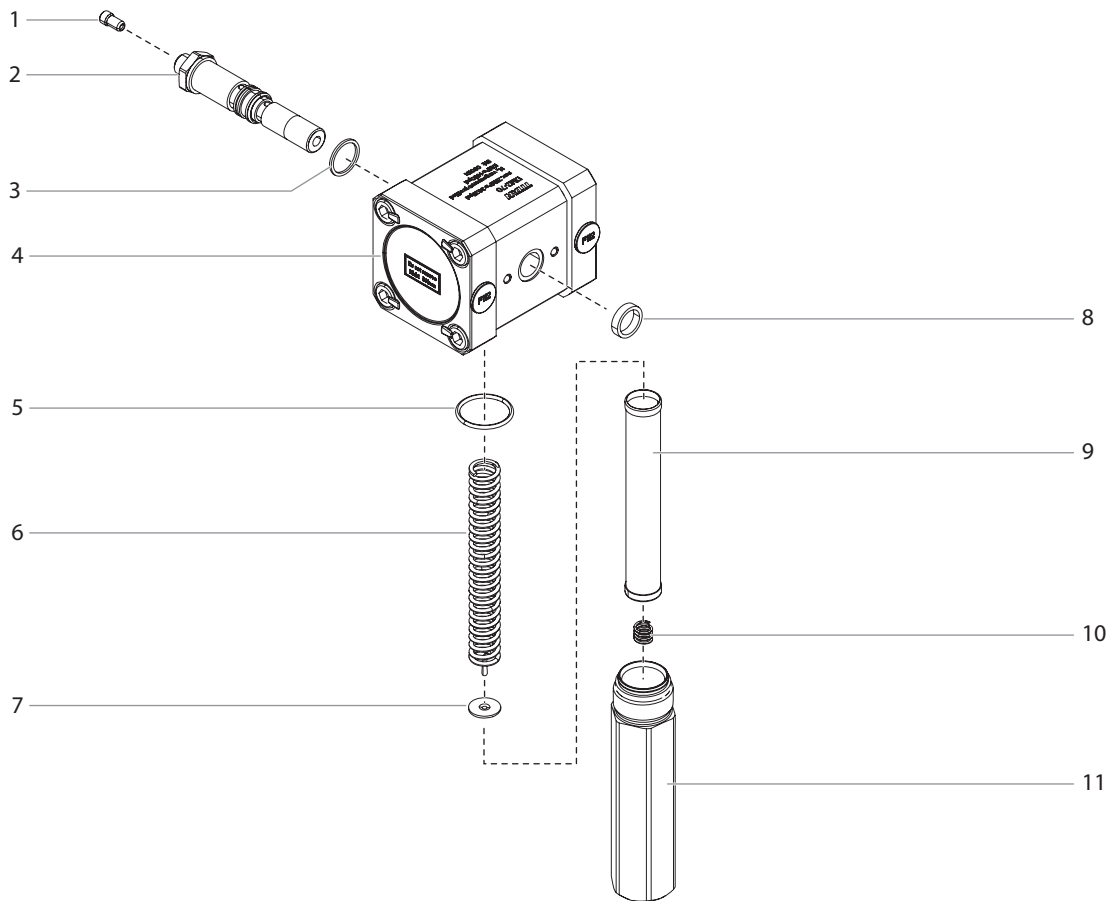
Pos.	PL3500 PL3500S	Denominación	Denominazione	Descrição
10	9904307	Enchufe	Spina	Tampão
11	9970210	Sello	Guarnizione	Vedação
12	9900301	Tornillo (4)	Vite (4)	Parafuso (4)
13	2360991	Conjunto de brida	Assemblaggio della flangia	Conjunto do flange
14	2337102	Junta tórica	Anello di tenuta toroidale	Anel em O
15	2334008	Anillo de engranaje	Corona dentata	Anel da engrenagem
16	9902101	Tornillo (3)	Vite (3)	Parafuso (3)
17	9920304	Arandela (3)	Rondella (3)	Arruela (3)
18	2343682	Juego de engranajes planetarios (juego de 3)	Set di ingranaggi epicicloidali (set di 3)	Conjunto da engrenagem planetária (conjunto de 3)
19	2337078	Anillo de retención	Anello di ritenuta	Anel de retenção
20	3061423	Arandela	Rondella	Arruela
21	2333996	Pistón	Pistone	Pistão
22	2337076	Resorte de compresión	Molla di compressione	Mola de compressão
23	2337113	Junta tórica	Anello di tenuta toroidale	Anel em O
24	2337112	Junta tórica	Anello di tenuta toroidale	Anel em O
25	2336971	Recipiente a presión	Recipiente a pressione	Vaso de pressão
26	537904	Conjunto de diafragma	Assemblaggio del diaframma	Conjunto do diafragma
27	9970103	Sello	Guarnizione	Vedação
28	9904302	Enchufe	Spina	Tampão
29*	2374324	Conjunto de filtro	Assemblaggio del filtro	Conjunto do filtro
30	169248	Conjunto de válvula de alivio	Assemblaggio della valvola di rilascio	Conjunto da válvula de alívio
31	344323	Acople del tubo de retorno	Montaggio tubo di ritorno	Conexão do tubo de retorno
32	2369435	Cabezal de bomba	Testa della pompa	Cabeça da bomba
33	2413371	Conjunto de válvula de salida	Assemblaggio della valvola di uscita	Conjunto da válvula de saída
34	9904306	Enchufe	Spina	Tampão
35	9970218	Sello	Guarnizione	Vedação
36*	2402347	Conjunto de vástago impulsor (incluye la elemento 39)	Assemblaggio dello stelo spintore (include gli elementi 39)	Conjunto da haste do propulsor (inclui os itens 39)
37	9920134	Arandela (4)	Rondella (4)	Arruela (4)
38	9900217	Tornillo (4)	Vite (4)	Parafuso (4)
39	2393043	Carcasa de la válvula	Alloggiamento della valvola	Alojamento da válvula
40	2410072	Accesorio de extensión	Raccordo di estensione	Encaixe de extensão
	537903	Kit de reparación de la válvula (incluye los elementos 33 y 39)	Kit valvola di riparazione (include gli elementi 33, 39)	Kit de reparação da válvula (inclui os itens 33, 39)
	2408084	Kit de cabezal de bomba (incluye los elementos 30-36 y 39-40)	Kit testa della pompa (include gli elementi 30-36, 39-40)	Kit de cabeça da bomba (inclui os itens 30-36, 39-40)

\* Consulte la lista separada / Vedere elenco a parte / Ver a lista em separado

DIAGRAMA DAS PEÇAS SOBRESSELENTES

E FILTRO DE ALTA PRESIÓN  
 P FILTRO DE ALTA PRESSÃO

I FILTRO AD ALTA PRESSIONE

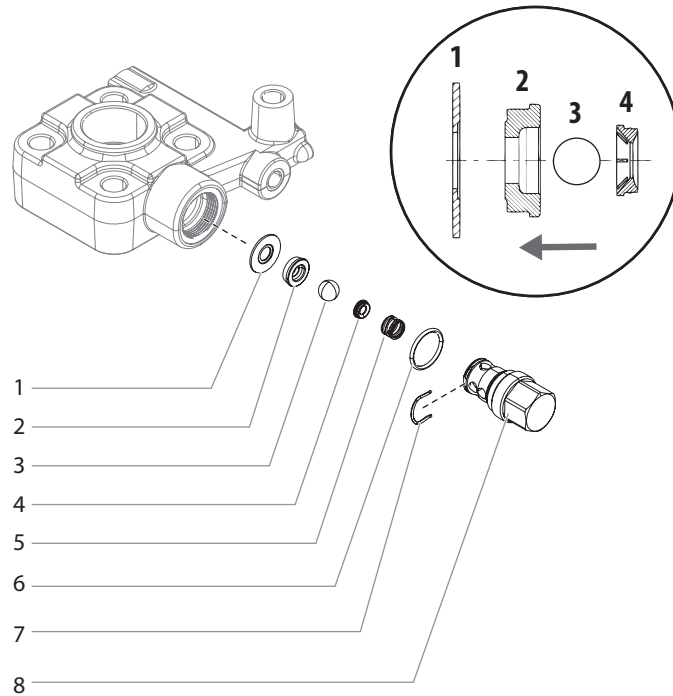


Pos.	PL3500 PL3500S	Denominación	Denominazione	Descrição
1	2405643	Orificio	Orifizio	Orifício
2	2360658A	Montaje del adaptador	Montaggio adattatore	Montagem do adaptador
3	9970110	Arandela	Rondella	Arruela
4	2374324	Amortiguador de pulsación (incluye elementos 1 a 10)	Ammortizzatore di pulsazioni (include gli elementi 1-10)	Amortecedor de pulsação (inclui os itens 1-10)
5	9974027	Junta tórica	Anello di tenuta toroidale	Anel em O
6	757-105	Resorte de soporte del filtro	Molla di sostegno del filtro	Mola de suporte do filtro
7	702-251	Inserto de filtro	Inserto del filtro	Elemento filtrante
8	97304	Arandela	Rondella	Arruela
9	730-067	Soporte del filtro	Sostegno del filtro	Suporte do filtro
10	9994245	Resorte	Molla	Mola
11	97302	Carcasa del filtro	Alloggiamento del filtro	Alojamento do filtro

DIAGRAMA DAS PEÇAS SOBRESSELENTES

E CONJUNTO DE VÁLVULA DE SALIDA  
 P CONJUNTO DA VÁLVULA DE SAÍDA

I ASSEMBLAGGIO DELLA VALVOLA DI USCITA

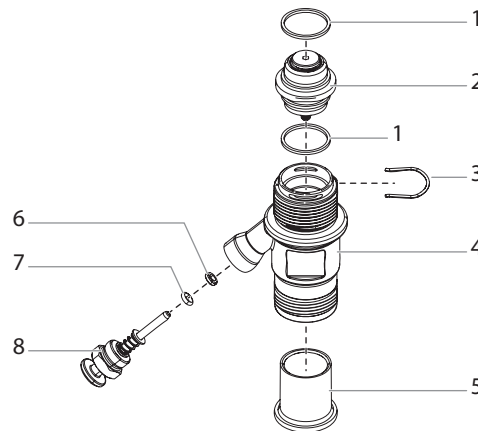


Pos.	PL3500 PL3500S	Denominación	Denominazione	Descrição
1	341347	Sello	Guarnizione	Vedação
2	341327	Asiento de la válvula de salida	Sede della valvola di uscita	Sede da válvula de saída
3	9941501	Bola de la válvula de salida	Sfera della valvola di uscita	Esfera da válvula de saída
4	253405	Anillo de soporte del resorte	Anello di sostegno elastico	Anel de suporte da mola
5	341326	Resorte de compresión	Molla di compressione	Mola de compressão
6	9971470	Junta tórica	Anello di tenuta toroidale	Anel em O
7	341328	Sujetador	Gancio	Grampo
8	-----	Carcasa de la válvula de salida	Alloggiamento della valvola di uscita	Alojamento da válvula de saída
	2413371	Conjunto de válvula de salida (incluye elementos 1 a 8)	Assemblaggio della valvola di uscita (include gli elementi 1-8)	Conjunto da válvula de saída (inclui os itens 1-8)

DIAGRAMA DAS PEÇAS SOBRESSELENTES

E CONJUNTO DE VÁLVULA DE ADMISIÓN  
 P CONJUNTO DA VÁLVULA DE ENTRADA

I ASSEMBLAGGIO DELLA VALVOLA DI INGRESSO



Pos.	PL3500 PL3500S	Denominación	Denominazione	Descrição
1	341331	Sello (2)	Guarnizione (2)	Vedação (2)
2	2393043	Carcasa de la válvula	Alloggiamento della valvola	Alojamento da válvula
3	341336	Sujetador	Gancio	Grampo
4	2334383	Carcasa de entrada	Alloggiamento dell'ingresso	Alojamento de entrada
5	340339	Admisión	Ingresso	Entrada
6	341316	Protector de sellado	Protezione sigillante	Protetor de vedação
7	9971486	Junta tórica	Anello di tenuta toroidale	Anel em O
8	2337033	Conjunto de impulsor de válvula de entrada (incluye elemento 6-7)	Assemblaggio dello spintore della valvola di ingresso (include l'elemento 6-7)	Conjunto do propulsor da válvula de entrada (inclui o item 6-7)



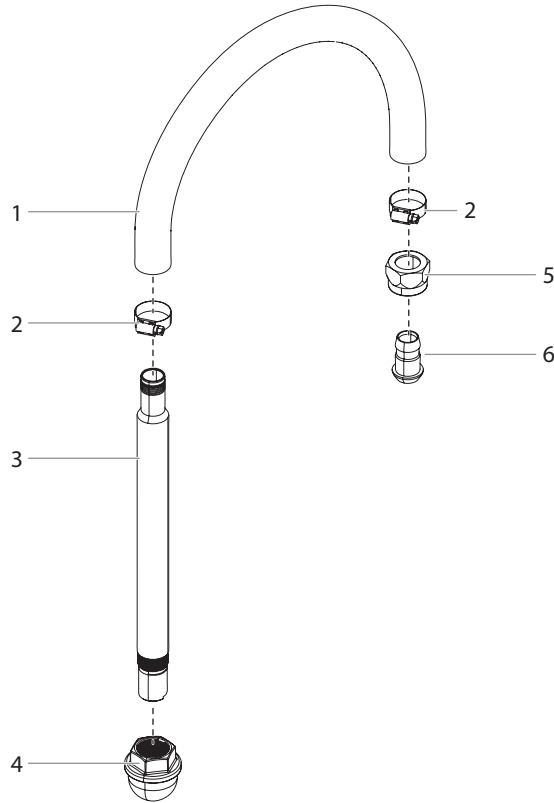
DIAGRAMA DAS PEÇAS SOBRESSELENTES

E CONJUNTO DE LA MANGUERA DE SIFÓN

I GRUPPO TUBO SIFONE

P CONJUNTO DO TUBO DE SIFÃO

PL3500 / PL3500S - P/N 2408355



Pos.	PL3500 PL3500S	Denominación	Denominazione	Descrição
1	2423379	Manguera de sifón	Flessibile a sifone	Tubo de sifão
2	103-679	Abrazadera (2)	Morsetto (2)	Grampo (2)
3	0537512A	Tubo de bajada	Tubo inferiore	Tubo inferior
4	710-046	Rejilla de entrada	Schermo dell'ingresso	Filtro de entrada
5	253426	Adaptador de manguera de sifón	Adattatore flessibile a sifone	Adaptador de tubo de sifão
6	34602	Adaptador	Adattatore	Adaptador

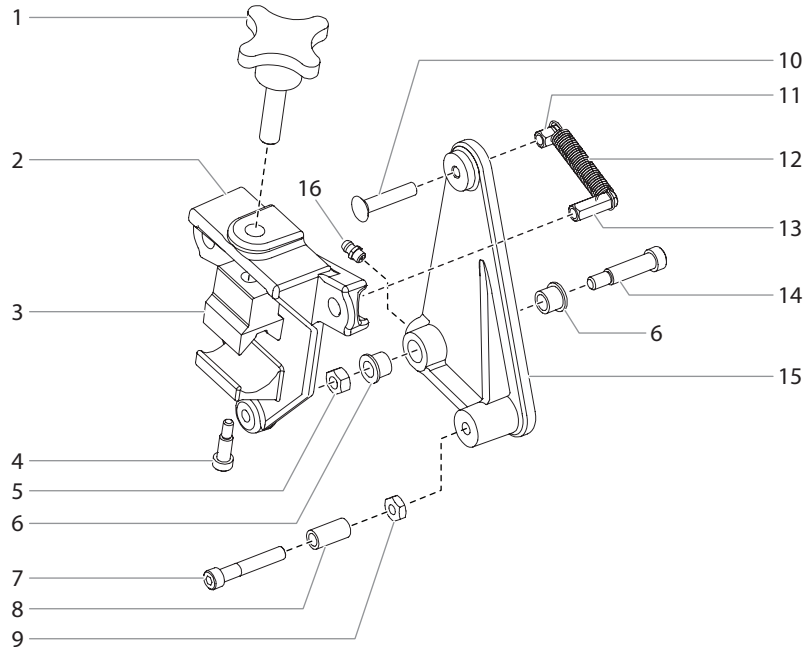
DIAGRAMA DAS PEÇAS SOBRESSELENTES

E CONJUNTO DE SOPORTE DE LA PISTOLA

I BLOCCO DI SUPPORTO DELLA PISTOLA

P CONJUNTO DO SUPORTE DA PISTOLA

290381



Pos.	PL3500 PL3500S	Denominación	Denominazione	Descrição
1	756-034	Perilla de sujeción	Manopola di chiusura	Botão de sujeição
2	-----	Soporte de pistola	Supporto pistola	Suporte da pistola
3	759-316	Bloque de abrazadera	Blocchetto di chiusura	Bloco de blocagem
4	756-037	Tornillo de resalto	Vite a spalla	Parafuso de ombro
5	9810108	Tuerca de seguridad	Dado di bloccaggio	Contraporca
6	424-248	Cojinete cónico (2)	Cuscinetto conico (2)	Mancal flange (2)
7	858-653	Tornillo de resalto	Vite a spalla	Parafuso de ombro
8	424-249	Cojinete liso	Cuscinetto manicotto	Mancal comum
9	858-603	Tuerca de seguridad	Dado di bloccaggio	Contraporca
10	703-079	Tornillo	Vite	Parafuso
11	759-056	Soporte de muelle (corto)	Supporto molla (corto)	Suporte de mola (curto)
12	509781	Muelle de retorno	Molla ritorno	Mola de retorno
13	759-057	Soporte de muelle (largo)	Supporto molla (lungo)	Suporte de mola (longo)
14	860-936	Tornillo de resalto	Vite a spalla	Parafuso de ombro
15	424-202	Palanca	Leva	Alavanca
16	762-052	Engrasador	Raccordo ingrassaggio	Graxeira
	290381	Conjunto de soporte de la pistola (incluye los elementos 1 a 16)	Assemblaggio del reggipistola (include gli elementi 1-16)	Conjunto do suporte da pistola (inclui os itens 1-16)

**E ACCESORIOS**  
**P ACESSÓRIOS**

**I ACCESSORI**

N° DE PIEZA	DESCRIPCIÓN	DESCRIZIONE	DESCRIÇÃO
<b>PISTOLAS PULVERIZADORAS</b>		<b>PISTOLE SPRAY</b>	<b>PISTOLAS DE PULVERIZAÇÃO</b>
538005	RX-80™ para 4 dedos con boquilla	Punta RX-80™ a quattro dita insieme a punta	4 Dedos RX-80™ com Bico
538006	RX-80™ para 2 dedos con boquilla	Punta RX-80™ a due dita insieme a punta	2 Dedos RX-80™ com Bico
550060	S-3 con boquilla 517	S-3 insieme a punta 517	S-3 com Bico 517
<b>BOQUILLAS DE PULVERIZACIÓN Y ACCESORIOS</b>		<b>PUNTE DI SPRUZZATURA E ACCESSORI</b>	<b>BICOS DE PULVERIZAÇÃO E ACESSÓRIOS</b>
697-xxx	Boquilla de trazado*	Punta traccialinee*	Bico para faixas*
0289228A	Protección de la boquilla contra la acumulación de residuos	Porteggi-punta non incorporato	Protetor do Bico Antiacumulação de Resíduos
538029	Dispositivo giratorio de la boquilla	Giunto della punta	Articulação Giratória do Bico
661-020	Kit de boquillas con asiento y sello (paq. de 5)	Sede della punta e kit di guarnizioni (con. da 5)	Kit da sede e vedação do bico (5 peças)
<b>FILTROS</b>		<b>FILTRI</b>	<b>FILTROS</b>
89957	Filtro de malla gruesa (verde)	Filtro a maglie grosse (verde)	Filtro de Malha Grossa (Verde)
0089958B	Filtro de malla media (blanco)	Filtro a maglie medie (bianco)	Filtro de Malha Média (Branco)
0089959A	Filtro de malla delgada (amarillo)	Filtro a maglie fini (giallo)	Filtro de Malha Fina (Amarelo)
89960	Filtro de malla extra fina (rojo)	Filtro a maglie extra-fini (rosso)	Filtro de Malha Extra Fina (Vermelho)
<b>ACCESORIOS DEL TRAZALÍNEAS</b>		<b>ACCESSORI DELL'UNITÀ TRACCIALINEE</b>	<b>ACESSÓRIOS DO TRAÇADOR DE LINHAS</b>
2418165	Kit de pistola de plantillas PL3500	Kit pistole sagome PL3500	Kit de pistola estêncil PL3500
759-130	Tolva de pintura (45 l)	Contenitore vernice (45 l)	Funil de Pintura (45 l)
0290175A	Láser LineSite	Laser LineSite	LineSite Laser
2436953	Láser Kit – marcado de carreteras	Laser Kit – Marcatura della linea	Láser Kit – Marcação de linha
759-150	Trazalíneas de pintura	Dispositivo strisce laterali	Traçador Lateral
424-826	Juego de 1 pistola con tolva, ancho de línea de 10 a 15 cm (4 a 6") (solo modelos de gasolina)	Kit 1 pistola e contenitore, larghezza linea 10-15 cm (solo modelli a benzina)	Kit da 1 Pistola e Funil, largura da linha 4-6" (10-15 cm) (somente modelos a gasolina)
424-840	Juego de 1 pistola con tolva, ancho de línea de 30 cm (12") (solo modelos de gasolina)	Kit 1 pistola e contenitore, larghezza linea 30 cm (solo modelli a benzina)	Kit da 1 Pistola e Funil, largura da linha 12" (30 cm) (somente modelos a gasolina)
290181	Kit de soporte del dispensador de perlas (necesario para el dispensador de perlas) (solo modelos de gasolina)	Kit per la staffa dell'erogatore di microsferi (necessario per l'erogatore delle microsferi) (solo modelli a benzina)	Kit de suporte do Dispensador de Esferas (necessário para o Dispensador de Esferas) (somente modelos a gasolina)
537935	Kit de enganche esférico / Soporte del enganche (necesario para la unidad LazyLiner™)	Kit per l'attacco a sfera / Staffa di attacco (necessaria per l'unità LazyLiner™)	Kit do engate de bola / Suporte do engate (necessário para o LazyLiner™)
0290040H	LazyLiner™ Elite	LazyLiner™ Elite	LazyLiner™ Elite
0290041H	LazyLiner™ Pro	LazyLiner™ Pro	LazyLiner™ Pro
0290953A	HandiBead	HandiBead	HandiBead
290623	Spray Shield	Spray Shield	Spray Shield
290932	Kit de estêncil 1	Kit per sagome 1	Kit de estêncil 1
290933	Kit de estêncil 2	Kit per sagome 2	Kit de estêncil 2
290934	Kit de estêncil 3	Kit per sagome 3	Kit de estêncil 3
341434	Llave de componentes de bomba	Chiave componenti pompa	Chave de componentes da bomba
<b>LUBRICANTES Y LIMPIADORES</b>		<b>LUBRIFICANTI E DETERGENTI</b>	<b>LUBRIFICANTES E PRODUTOS DE LIMPEZA</b>
314-482	Liquid Shield™, 946 ml	Liquid Shield™, 1 quarto	Liquid Shield™, aprox. 1 litro
508071	Paint Mate, 946 ml	Paint Mate, 1 quarto	Paint Mate, aprox. 1 litro

\* Visitar [www.titantool.com](http://www.titantool.com) de tamaño de las boquillas de pulverización / Visitare [www.titantool.com](http://www.titantool.com) per dimensioni di ugello di spruzzo / Visite [www.titantool.com](http://www.titantool.com) de tamanhos de ponta de pulverização.

**E BOQUILLAS DE TRAZADO**

**I PUNTE TRACCIANTI**

**P PONTAS DE SPRAY PARA PINTURA DE FAIXAS**

Las boquillas de trazado de líneas de Titan proporcionan líneas muy precisas, ancho constante de línea y grosor de película uniforme. Además reducen el desperdicio de pintura y aumentan las ganancias de los trazalíneas.

Seleccione las boquillas según el tamaño del orificio y el ancho del abanico (línea). Determine el ancho del abanico (línea) deseado para el trabajo y luego el tamaño del orificio que entregará la cantidad necesaria de líquido para una pulverización adecuada. Para líquidos de menor viscosidad, use boquillas con orificio más pequeño. Para materiales de mayor viscosidad, se prefieren boquillas con orificios más grandes.

**INTRODUCCIÓN A BOQUILLAS DE TRAZADO**

**Ejemplo A:** Con el mismo ancho de abanico (línea), un orificio más grande aplica mayor volumen de pintura en el área.

**Ejemplo B:** Con el mismo tamaño de orificio ubicado a 15 cm sobre la superficie, un ancho de abanico (línea) más grande significa que la misma cantidad de pintura se aplica en un área más grande.

Le punte per la tracciatura di strisce del marchio Titan garantiscono un'assoluta precisione del contorno, un'ampiezza costante della striscia e uno spessore del film uniforme. Consentono inoltre di ridurre i consumi inutili e di incrementare la redditività del traccialinee.

Le punte devono essere selezionate in base alla grandezza del foro e all'ampiezza del ventaglio (striscia). Occorre quindi stabilire l'ampiezza del ventaglio (striscia) più opportuna per il lavoro e quindi la dimensione del foro più adatta a erogare la quantità di fluido necessaria per un'automazione appropriata. Per fluidi a bassa viscosità, si consiglia l'impiego di punte con fori più piccoli. Per fluidi a più alta viscosità, è invece preferibile utilizzare punte con fori più grandi.

**INFORMAZIONI SUL FUNZIONAMENTO DELLE PUNTE TRACCIANTI**

**Esempio A:** mantenendo costante la grandezza del ventaglio (línea), una maggiore grandezza del foro determinerà l'applicazione di una maggiore quantità di vernice nell'area.

**Esempio B:** mantenendo costante la dimensione del foro posizionato a 15 cm dalla superficie, una maggiore ampiezza del ventaglio (striscia) determinerà l'applicazione della stessa quantità di vernice in un'area più grande.

As pontas de spray Titan para pintura de faixas asseguram linhas com extremidades bem definidas, uma largura consistente das linhas e uma espessura uniforme da película de tinta. Também reduzem o desperdício de tinta e aumentam o rendimento do pulverizador.

Selecione as pontas pelo tamanho do orifício e pela largura do leque (linha). Apure a largura de leque (linha) pretendida para a tarefa em causa e depois o tamanho do orifício que irá fornecer a quantidade de fluido necessária para uma atomização adequada. Para fluidos de baixa viscosidade, utilize pontas com orifícios menores. Para materiais de maior viscosidade, é preferível utilizar pontas com orifícios maiores.

**COMO FUNCIONAM AS PONTAS DE SPRAY PARA PINTURA DE FAIXAS**

**Exemplo A:** Com a mesma largura de leque (linha), um orifício maior aplica um volume de tinta superior na área.

**Exemplo B:** Com o mesmo tamanho de orifício posicionado a 6" acima da superfície, uma largura de leque (linha) maior significa que é aplicada a mesma quantidade de tinta a uma área maior.

<b>EJEMPLO A • ESEMPIO A • EXEMPLO A</b>			
Número de boquilla • Numero punta • Número de ponta	<b>419</b>	<b>423</b>	<b>429</b>
Tamaño del orificio • Dimensione foro • Tamanho do orificio	<b>.019</b>	<b>.023</b>	<b>.029</b>
Ancho de abanico (línea) • Ampiezza ventaglio (striscia) • Largura do leque (linha)	<b>4" (10 cm)</b>	<b>4" (10 cm)</b>	<b>4" (10 cm)</b>
Grosor de película • Spessore film • Espessura da película	Menor • Minimo • Mínimo		Mayor • Massimo • Máximo

<b>EJEMPLO B • ESEMPIO B • EXEMPLO B</b>			
Número de boquilla • Numero punta • Número de ponta	<b>219</b>	<b>419</b>	<b>619</b>
Tamaño del orificio • Dimensione foro • Tamanho do orificio	<b>.019</b>	<b>.019</b>	<b>.019</b>
Ancho de abanico (línea) • Ampiezza ventaglio (striscia) • Largura do leque (linha)	<b>2" (5 cm)</b>	<b>4" (10 cm)</b>	<b>6" (15 cm)</b>
Grosor de película • Spessore film • Espessura da película	Mayor • Massimo • Máximo		Menor • Minimo • Mínimo

**TAMAÑOS DE BOQUILLA RECOMENDADOS PARA APLICACIONES COMUNES**

Rango de tamaño de orificio (pulgadas)	Aplicación	Filtro para pistola (malla)	Filtro para colector de la bomba (malla)
0,013" – 0,017"	Líneas de estencil y campos de atletismo	Medio	Medio
0,017" – 0,035"	Pinturas estándar para tráfico	Medio	Medio
0,025" – 0,043"	Accionamiento autopropulsado (velocidad alta/media)	Grueso	Coarse
0,039" – 0,043"	Pinturas muy viscosas para tráfico	Grueso	Grueso

**NOTA:** Consulte la hoja de datos técnicos de su recubrimiento para obtener sugerencias sobre el tamaño de la boquilla y el filtro.

**DIMENSIONI DELLA PUNTA CONSIGLIATE PER APPLICAZIONI COMUNI**

Intervallo di variabilità per la dimensione del foro (in pollici)	Applicazione	Filtro pistola (struttura a maglia)	Filtro collettore della pompa (struttura a maglia)
0,013" – 0,017"	Strisce per maschere normografiche e campi sportivi	Media	Media
0,017" – 0,035"	Strisce stradali standard	Media	Media
0,025" – 0,043"	Conduzione semovente (velocità media/alta)	Grossa	Grossa
0,039" – 0,043"	Strisce stradali altamente viscosi	Grossa	Grossa

**NOTA:** Consultare la scheda tecnica del rivestimento per suggerimenti sulle dimensioni del filtro e dell'ugello.

**TAMANHOS DE PONTA RECOMENDADOS PARA APLICAÇÕES COMUNS**

Intervalo de tamanho do orificio (polegadas)	Aplicação	Filtro da pistola (filtro de rede)	Filtro de coletor de bomba (filtro de rede)
0,013" – 0,017"	Linhas de estencil e de campos de atletismo	Médio	Médio
0,017" – 0,035"	Linhas standard de trânsito	Médio	Médio
0,025" – 0,043"	Acionamento automotriz (velocidade média/elevada)	Grosso	Grosso
0,039" – 0,043"	Tintas de viscosidade elevada para trânsito	Grosso	Grosso

**NOTA:** Consulte a ficha técnica do seu revestimento para sugestões de filtro e tamanho de ponta.

**E TABLA DE BOQUILLAS PARA PINTAR RAYAS**  
**P TABELA DE BICOS PARA FAIXAS ESTREITAS**

**I SCHEDA UGELLO RIGHE**

**TAMAÑOS DE BOQUILLA FÁCILES DE ENTENDER**

- Número de pieza: 697 – XYY
- X = Ancho de línea (pulgadas) cuando se pulveriza a 15 cm de la superficie
- YY = Tamaño del orificio en milésimas de pulgada
- Ejemplo: 419 = Línea de 4" de ancho con orificio de 0,019"

**DIMENSIONI PUNTE CHIARE**

- Numero parte: 697 – XYY
- X = Ampiezza della striscia (in pollici) spruzzata a 15 cm dalla superficie
- YY = Dimensioni del foro in millesimi di pollice
- Esempio: 419 = Striscia di ampiezza pari a 4" con foro di 0,019"

**DICAS FÁCEIS SOBRE PONTAS**

- N.º de peça: 697 – XYY
- X = Largura das faixas (polegadas) quando pulverizadas a 6" da superfície
- YY = Tamanho do orifício em milésimos de polegada
- Exemplo: 419 = 4" de largura de faixa com um orifício de 0,019"

		TAMAÑO DE ORIFICIO (PULGADAS)									
ANCHO DEL PATRÓN DE ABANICO	PULGADAS	MM	0,013	0,015	0,017	0,019	0,021	0,023	0,025	0,027	
	2	51		215	217	219					
	4	102	413	415	417	419	421	423		427	
	6	152		615	617	619	621				
	8-10	203-254					821	823			
	Flujo (GPM)			0,18	0,24	0,31	0,39	0,47	0,57	0,67	0,78
	Flujo (LPM)			0,68	0,91	1,17	1,47	1,78	2,15	2,53	2,95

		DIMENSIONI FORO (IN POLLICI)									
AMPIEZZA DELLO SCHEMA A VENTAGLIO	POLLICI	MM	0,013	0,015	0,017	0,019	0,021	0,023	0,025	0,027	
	2	51		215	217	219					
	4	102	413	415	417	419	421	423		427	
	6	152		615	617	619	621				
	8-10	203-254					821	823			
	Flusso (IN GPM)			0,18	0,24	0,31	0,39	0,47	0,57	0,67	0,78
	Flusso (IN LPM)			0,68	0,91	1,17	1,47	1,78	2,15	2,53	2,95

		TAMANHO DO ORIFÍCIO (POLEGADAS)									
PADRÃO DA LARGURA DO LEQUE	POLEGADAS	MM	0,013	0,015	0,017	0,019	0,021	0,023	0,025	0,027	
	2	51		215	217	219					
	4	102	413	415	417	419	421	423		427	
	6	152		615	617	619	621				
	8-10	203-254					821	823			
	Fluxo (GPM)			0,18	0,24	0,31	0,39	0,47	0,57	0,67	0,78
	Fluxo (LPM)			0,68	0,91	1,17	1,47	1,78	2,15	2,53	2,95



## GARANTÍA

Titan Tool, Inc., ("Titan") garantiza que al momento de la entrega al comprador original para su uso ("Usuario Final") el equipo que se encuentra bajo la cobertura de esta garantía no presentará defectos de materiales ni de mano de obra. A excepción de cualquier garantía especial, limitada o extendida publicada por Titan, la obligación de Titan según esta garantía se limita el reemplazo o la reparación sin cargo de las piezas, las que según el criterio de Titan se presenten como defectuosas dentro de doce (12) meses después de la venta al Usuario Final. Esta garantía es aplicable sólo cuando la unidad se instala y se hace funcionar de acuerdo con las recomendaciones e instrucciones de Titan.

Esta garantía no se aplica en caso de daño o desgaste provocado por abrasión, corrosión, uso indebido, negligencia, accidente, instalación defectuosa, sustitución de piezas de componentes que no pertenezcan a Titan o la alteración de la unidad de alguna manera que impida su funcionamiento normal.

Las piezas defectuosas se deben devolver a una tienda de ventas/servicio técnico autorizada de Titan. Todos los cargos de transporte, incluido el regreso a la fábrica de ser necesario, deben ser costeados y pagados por adelantado por el Usuario Final. El equipo que se repare o reemplace se devolverá al Usuario Final con los gastos de envío pagados por adelantado.

NO EXISTE OTRA GARANTÍA EXPRESA. POR ESTE MEDIO TITAN NIEGA TODAS LAS GARANTÍAS IMPLÍCITAS, ENTRE LAS QUE SE INCLUYEN, AQUELLAS DE COMERCIABILIDAD Y APTITUD PARA UN FIN EN PARTICULAR DENTRO DE LO QUE PERMITA LA LEY. LA DURACIÓN DE CUALQUIER GARANTÍA IMPLÍCITA QUE NO SE PUEDA NEGAR SE LIMITA AL PERÍODO QUE SE ESPECIFIQUE EN LA GARANTÍA EXPRESA. LA RESPONSABILIDAD DE TITAN NO EXCEDERÁ EN NINGÚN CASO EL VALOR DE LA COMPRA. LA RESPONSABILIDAD POR DAÑOS ESPECIALES, INDIRECTOS O EMERGENTES SEGÚN CUALQUIERA Y TODAS LAS GARANTÍAS ESTÁ EXCLUIDA DENTRO DE LO QUE PERMITA LA LEY.

TITAN NO REALIZA NINGUNA GARANTÍA Y NIEGA TODAS LAS GARANTÍAS IMPLÍCITAS DE COMERCIABILIDAD Y APTITUD PARA UN FIN EN PARTICULAR EN RELACIÓN CON ACCESORIOS, EQUIPOS, MATERIALES O COMPONENTES QUE VENDA, PERO QUE NO FABRIQUE TITAN. ESTOS ARTÍCULOS QUE VENDA, PERO QUE NO FABRIQUE TITAN (TALES COMO MOTORES DE GAS, INTERRUPTORES, MANGUERAS, ETC.) ESTÁN SUJETOS A LA GARANTÍA, DE EXISTIR ALGUNA, DE SU FABRICANTE. TITAN PROPORCIONARÁ UNA ASISTENCIA RAZONABLE AL COMPRADOR PARA REALIZAR CUALQUIER RECLAMACIÓN POR EL INCUMPLIMIENTO DE ESTAS GARANTÍAS.

- E -

Observación sobre la eliminación de residuos:

De acuerdo con la directriz europea 2012/19/UE referente a la eliminación de aparatos eléctricos usados y su puesta en la práctica en el derecho nacional, este producto no se deberá eliminar en la basura doméstica, ¡sino que se deberá llevar a una planta de reciclaje ecológico!



Su aparato usado de Titan nos lo puede entregar a nosotros o a una de nuestras agencias comerciales, del resto nos ocupamos nosotros, es decir, de la eliminación ecológica de los residuos. Diríjase en este caso a uno de nuestros centros de asistencia técnica o a una de nuestras agencias comerciales o bien directamente a nosotros.

### Declaración UE de Conformidad

Mediante la presente garantizamos, bajo nuestra exclusiva responsabilidad, que este producto cumple con las correspondientes disposiciones:

2006/42/EC, 2011/65/EU

Normas armonizadas aplicadas:

EN ISO 12100:2010, EN 1953:2013

El producto viene acompañado de la declaración UE de conformidad. Si lo necesita, puede pedirla adicionalmente por el número de pedido **2382311**.

## GARANZIA

Titan Tool, Inc., ("Titan") garantisce che al momento della consegna all'acquirente originale per l'uso ("utente finale"), il dispositivo coperto da questa garanzia è esente da difetti nei materiali e nella lavorazione. Con l'eccezione di qualsiasi garanzia speciale, limitata o estesa pubblicata da Titan, gli obblighi di Titan ai sensi di questa garanzia si limitano alla sostituzione o riparazione gratuite di quei componenti che, secondo ragionevole valutazione di Titan, si dimostrano essere difettosi entro dodici (12) mesi dalla vendita all'utente finale. Questa garanzia si applica solo se l'unità è installata e utilizzata secondo i consigli e le istruzioni di Titan.

Questa garanzia non si applica in caso di danni o usura causati da abrasione, corrosione o errato uso, negligenza, incidente, installazione errata, sostituzione di componenti non Titan o manomissione dell'unità in modo da impedire il normale funzionamento.

I componenti difettosi devono essere restituiti ad un punto vendita/assistenza Titan. Tutte le spese di trasporto, compresa la restituzione alla fabbrica, se necessario, devono essere sostenute e prepagate dall'utente finale. Il dispositivo riparato o sostituito sarà restituito all'utente finale con trasporto prepagato.

NON CI SONO ALTRE GARANZIE ESPRESSE. TITAN CON IL PRESENTE ESCLUDE QUALSIASI E TUTTE LE GARANZIE IMPLICITE COMPRESSE, MA NON LIMITATE A, QUELLE DI COMMERCIALIZZABILITÀ E ADEGUATEZZA AD UN PARTICOLARE SCOPO, NELLA MISURA CONSENTITA DALLA LEGGE. LA DURATA DI QUALSIASI GARANZIA IMPLICITA CHE NON POSSA ESSERE ESCLUSA SI LIMITA AL PERIODO DI TEMPO SPECIFICATO NELLA GARANZIA ESPRESSA. IN NESSUN CASO LA RESPONSABILITÀ DI TITAN SUPERERÀ L'AMMONTARE DEL PREZZO DI ACQUISTO. LA RESPONSABILITÀ PER DANNI CONSEGUENZIALI, INCIDENTALI O SPECIALI AI SENSI DI QUALSIASI E TUTTE LE GARANZIE È ESCLUSA NELLA MISURA CONSENTITA DALLA LEGGE.

TITAN NON DÀ ALCUNA GARANZIA E ESCLUDE TUTTE LE GARANZIE IMPLICITE DI COMMERCIALIZZABILITÀ E ADEGUATEZZA AD UN PARTICOLARE SCOPO CON RIFERIMENTO A ACCESSORI, DISPOSITIVO, MATERIALI O COMPONENTI VENDUTI MA NON PRODOTTI DA TITAN. GLI ARTICOLI VENDUTI, MA NON PRODOTTI DA TITAN (COME MOTORI A GAS, INTERRUTTORI, FLESSIBILI, ECC.) SONO SOGGETTI ALL'EVENTUALE GARANZIA DEI LORO PRODUTTORI. TITAN FORNIRÀ ALL'ACQUIRENTE LA RAGIONEVOLE ASSISTENZA NEL PRESENTARE RICORSO PER LA VIOLAZIONE DI TALI GARANZIE.

- I -

Indicazione per lo smaltimento:

Secondo la direttiva europea 2012/19/UE per lo smaltimento di vecchi apparecchi elettrici e la sua conversione nel diritto nazionale, questo prodotto non va smaltito attraverso i rifiuti domestici, bensì va smaltito portandolo al riutilizzo in conformità della tutela ambiente!



Il Vs. apparecchio vecchio Titan verrà preso indietro da noi risp. dalle nostre rappresentanze commerciali e smaltito per Voi in conformità della tutela ambiente. In questo caso rivolgetevi ad uno dei nostri punti di servizio per l'assistenza clienti, risp. ad una delle nostre rappresentanze commerciali oppure direttamente a noi.

### Dichiarazione di Conformità UE

Dichiariamo sotto la nostra esclusiva responsabilità, che il presente prodotto corrisponde alle relative disposizioni seguenti:

2006/42/EC, 2011/65/EU

Norme armonizzate:

EN ISO 12100:2010, EN 1953:2013

La dichiarazione di conformità UE è allegata al prodotto.

Se necessario, può esserne richiesta una copia con il numero d'ordine **2382311**.

## GARANTIA

A Titan Tool, Inc., ("Titan") garante que, no momento da entrega ao comprador original para seu uso ("Utilizador Final"), o equipamento coberto por esta garantia está isento de defeitos no material e na fabricação. Com a exceção de qualquer garantia especial, limitada ou alargada publicada pela Titan, a obrigação da Titan sob esta garantia se limita a substituir ou reparar sem cobrar essas peças que, segundo o critério da Titan, demonstram estar defeituosas dentro de doze (12) meses após a venda ao Utilizador Final. Esta garantia aplica-se apenas quando a unidade é instalada e operada de acordo com as recomendações e as instruções da Titan.

Esta garantia não se aplica no caso de danos ou desgaste causado pelo desgaste abrasivo, corrosão ou uso indevido, negligência, acidente, instalação incorrecta, substituição de peças de componentes sem serem da Titan, ou alteração ilegal da unidade de forma a afectar o funcionamento normal.

As peças defeituosas devem ser devolvidas a um centro de vendas/serviço autorizado da Titan. Todos os encargos de transporte, incluindo a devolução à fábrica, se necessário, serão custeados e pagos previamente pelo Utilizador Final. O equipamento reparado ou substituído será devolvido ao Utilizador Final com porte pré-pago.

NÃO EXISTE NENHUMA OUTRA GARANTIA EXPRESSA. A TITAN RECUSA PELA PRESENTE TODAS E QUAISQUER GARANTIAS IMPLÍCITAS INCLUINDO, SEM LIMITAÇÕES, AS DE ADEQUAÇÃO À COMERCIALIZAÇÃO, ADEQUAÇÃO A UM FIM ESPECÍFICO, NA MEDIDA EM QUE A LEGISLAÇÃO OBRIGA. A DURAÇÃO DE QUAISQUER GARANTIAS IMPLÍCITAS QUE NÃO PODEM SER RECUSADAS LIMITA-SE AO PRAZO ESPECIFICADO NA GARANTIA EXPRESSA. EM CASO ALGUM, A RESPONSABILIDADE DA TITAN EXCEDERÁ O MONTANTE DO PREÇO DE COMPRA. A RESPONSABILIDADE POR DANOS CONSEQUENCIAIS, ACIDENTAIS OU ESPECIAIS AO ABRIGO DE TODAS E QUAISQUER GARANTIAS ESTÁ EXCLUÍDA NA MEDIDA EM QUE A LEGISLAÇÃO OBRIGA.

A TITAN NÃO OFERECE GARANTIAS E RECUSA TODAS AS GARANTIAS IMPLÍCITAS DE ADEQUAÇÃO À COMERCIALIZAÇÃO E ADEQUAÇÃO A UM FIM ESPECÍFICO REFERENTE A ACESSÓRIOS, EQUIPAMENTO, MATERIAIS OU COMPONENTES VENDIDOS, MAS NÃO FABRICADOS PELA TITAN. AQUELES ARTIGOS VENDIDOS, MAS NÃO FABRICADOS PELA TITAN (COMO MOTORES A GÁS, INTERRUPTORES, TUBOS, ETC.), ESTÃO SUJEITOS À GARANTIA DO SEU PRÓPRIO FABRICANTE, CASO EXISTA. A TITAN PROPORCIONARÁ AO COMPRADOR ASSISTÊNCIA ADEQUADA PARA EFECTUAR QUAISQUER RECLAMAÇÕES EM CASO DE INCUMPRIMENTO DESTAS GARANTIAS.

- P -

Observação sobre a inutilização/eliminação:

Em observância à Directiva Europeia 2012/19/UE sobre inutilização/eliminação de equipamentos electrónicos e eléctricos e respectiva implementação em conformidade com a lei nacional, este produto não deve ser eliminado juntamente com lixo doméstico, devendo ser reciclado de modo ecológico!



A Titan ou um dos seus revendedores irão proceder à recolha do seu equipamento eléctrico ou electrónico Titan para o eliminar por si, de forma ecológica. Contacte o centro de assistência ou revendedor Titan local ou contacte-nos directamente.

### Declaração de Conformidade UE

Pela presente garantimos, sob a nossa exclusiva responsabilidade, que este produto cumpre com as correspondentes disposições:

2006/42/EC, 2011/65/EU

Normas harmonizadas aplicadas:

EN ISO 12100:2010, EN 1953:2013

A Declaração de Conformidade EU é fornecida juntamente com o produto. Se necessário, pode ser pedido novo exemplar desta declaração com o número de encomenda **2382311**.



**TITAN<sup>®</sup>**

**POWRLINER<sup>™</sup>**

**3500 / 3500S**

**PERMASTROKE TECHNOLOGY<sup>™</sup>**

Hydraulic Fluid Displacement Pump System Inside

**UNITED STATES SALES & SERVICE**

**WEB:** [www.titantool.com](http://www.titantool.com)

**PHONE:** 1-800-526-5362

1770 Fernbrook Lane

Minneapolis, MN 55447

**INTERNATIONAL**

**WEB:** [www.titantool-international.com](http://www.titantool-international.com)